



## ОБОРУДОВАНИЕ ДЛЯ СМАЗКИ

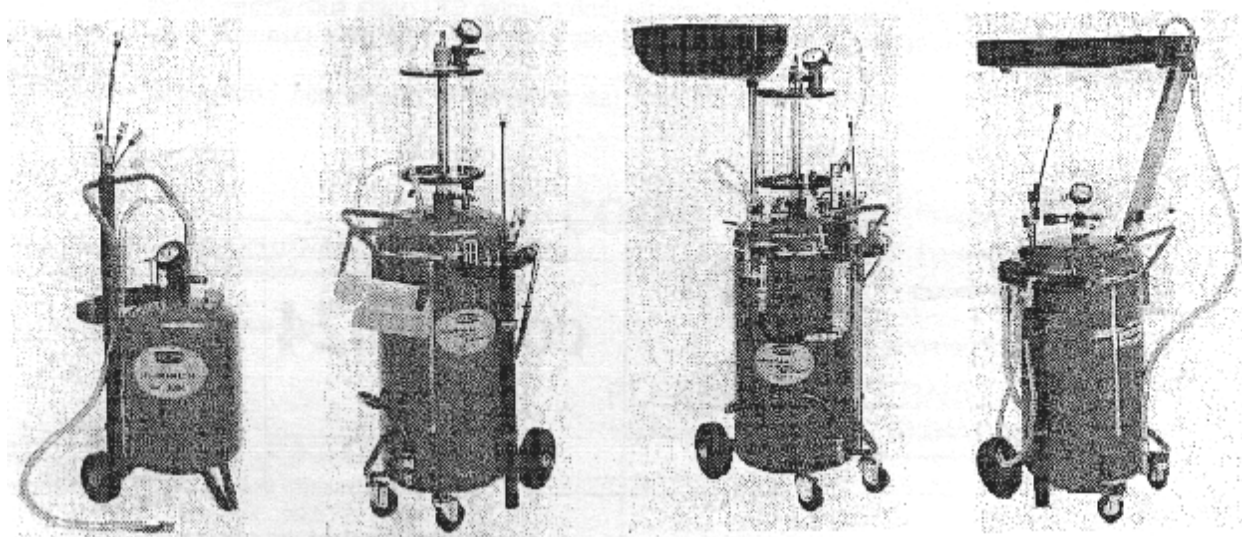
ОБСЛУЖИВАНИЕ  
ПРОМЫШЛЕННЫХ  
ПРЕДПРИЯТИЙ

ОТДЕЛЕНИЕ ПО  
АВТОМОБИЛЬНОЙ  
ПРОМЫШЛЕННОСТИ

# ОБОРУДОВАНИЕ ДЛЯ СМЕНЫ МАСЛА ПРИ ПОМОЩИ ВАКУУМА С НАСОСОМ И БЕЗ НАСОСА

моделей

3024 3025 3027 3065 3073 3080 3085 3090 3095 3167  
3179 3180 3181 3181/E 3182 3190 3192 3194 3197



## РУКОВОДСТВО ПО ЭКСПЛУАТАЦИИ И ТЕХНИЧЕСКОМУ ОБСЛУЖИВАНИЮ

**FLEXBIMEC INTERNATIONAL s.r.l.**

Via Roma nr. 26/28 42020 Albinea (Reggio Emilia) – Italy

Телефон 0522/347330

M 4 0305

## ОБОРУДОВАНИЕ ДЛЯ СМЕНЫ МАСЛА

Наша компания благодарит вас за покупку изделия из этого ряда и приглашает вас прочитать данный буклет. В нём вы найдёте всю необходимую информацию для правильной эксплуатации купленного вами оборудования. В связи с этим, пожалуйста, полностью прочтите этот буклет и чётко выполняйте приведённые инструкции. В дополнение, пожалуйста, храните этот буклет в таком месте, чтобы была обеспечена его сохранность. Содержание данного руководства может быть изменено без уведомления и без дополнительных обязательств, включения изменений и улучшений в уже проданные изделия. Запрещено копировать или переводить любую часть этого буклета без письменного согласия владельца.

По причинам обеспечения наглядности и ясности, на нескольких иллюстрациях показано оборудование не в правильной комплектации. Иллюстративные изображения приведены на отдельном листе в конце данного руководства по эксплуатации и техническому обслуживанию.

### ДЕКЛАРАЦИЯ СООТВЕТСТВИЯ

Мы, компания FLEXBIMEC International s.r.l., Via Roma nr. 26/28 42020 Albinea (Reggio Emilia) - Italy, в лице нашего юридически уполномоченного представителя, заявляем под нашу собственную исключительную ответственность, что оборудование для смены масла при помощи вакуума моделей 3024 – 3025 – 3027WS – 3065WS – 3073WS – 3080 – 3085 – 3090WS – 3095 – 3167WS – 3180 – 3181 – 3182 – 3183 – 3190WS – 3194 – 3197WS находится в соответствии с положениями Директивы 89/392 и её последующих изменений..

В дополнение:

- год изготовления указан на табличке (со знаком CE), закреплённой на изделии;
- копия технического буклета производства, в соответствии с положениями Директивы, хранится в нашей компании;
- серийный номер изделия (если он имеется, так как он не обязателен) указан прямо на этой табличке.

Albinea (RE)

(подпись)







<p>VASCHE DI LAVAGGIO CARRELLATE E CABINATE <i>wheeled washing tanks</i></p> <hr/> <p><b>code 3024</b>      Pressione max. (bar)                          Pressione min. (bar) <b>CE</b>                      Massa (Kg.) Anno di costruzione</p> <hr/> <p><b>FLEXBIMEC INTERNATIONAL s.r.l.</b> <i>Via Roma nr.26/28 42020 Albinea (Reggio Emilia)-Italy</i> <b>MADE IN ITALY</b></p>	<p>Баки на колёсиках Макс. давление (бар) Мин. давление (бар) Масса (кг) Год выпуска</p> <p><b><i>СДЕЛАНО В ИТАЛИИ</i></b></p>
--	--

## ГАРАНТИЯ

Период гарантии, в соответствии с положениями общих действующих правил, составляет 12 месяцев с даты покупки. Гарантия даёт право только на замену дефектных деталей. Гарантия, однако, является не действительной, если изделие эксплуатировалось не правильно, или если оно разбиралось и собиралось лицом, которое не было нами уполномочено, или если в нём использовались не одобренные нами компоненты или технологии. Детали, которые предполагаются, что они имеют дефекты изготовления, будут заменяться только в том случае, если они будут высланы на наш склад за счёт владельца изделия.

## СИМВОЛЫ

Ниже приводится краткое объяснение использованных символов (приведены те символы, которые наиболее часто используются в данном буклете, значение остальных символов понять легко).

	<b>ОПАСНОСТЬ:</b> Привлекает внимание к ситуациям или к проблемам, которые могут отрицательно повлиять на безопасность лиц и привести к получению ими травм или к их смерти.
	<b>ПРЕДОСТЕРЕЖЕНИЕ:</b> Привлекает внимание к ситуациям или к проблемам, которые связаны с эффективностью работы оборудования и не влияют на безопасность лиц.
	<b>ЗАПРЕЩЕНО:</b> Не производите указанные операции, так как они могут оказать отрицательное влияние на эффективность работы / безопасность оборудования.
	<b>ВАЖНО:</b> Привлекает внимание к важной информации общего свойства, которая не оказывает отрицательного влияния ни на эффективность работы оборудования, ни на его хорошую работу.
	<b>ПРАВИЛЬНО:</b> Указывает на то, что метод проведения данной операции правильный.
	<b>НЕПРАВИЛЬНО:</b> Указывает на то, что метод проведения данной операции неправильный.

## СОДЕРЖАНИЕ

<b>1. ВВЕДЕНИЕ</b> .....	4
1.1 Описание оборудования .....	4
1.2 Остаточные риски и таблички для обеспечения безопасности .....	5
1.3 Неразрешённое использование .....	6
<b>2. ТЕХНИЧЕСКИЕ ХАРАКТЕРИСТИКИ</b> .....	6
2.1 Размеры и вес .....	6
2.2 Подача сжатого воздуха .....	6
2.3 Условия смазки .....	7
2.4 Контур гидравлики .....	7
2.5 Шум .....	7

<b>3. ПОСТАВКА, ПЕРЕМЕЩЕНИЕ И УСТАНОВКА .....</b>	<b>7</b>
3.1 Поставка .....	7
3.2 Установка .....	8
3.3 Подача сжатого воздуха .....	8
3.4 Перемещение .....	8
<b>4. ПРЕДУПРЕЖДЕНИЯ ОБ ОБЕСПЕЧЕНИИ БЕЗОПАСНОСТИ .....</b>	<b>9</b>
4.1 Условия окружающей среды для работы .....	9
4.2 Предварительное испытание .....	9
4.3 Эксплуатация .....	9
4.4 Техническое обслуживание и завершение работ .....	10
<b>5. ОБЩИЕ ПРАВИЛА ЭКСПЛУАТАЦИИ .....</b>	<b>10</b>
5.1 Предварительное испытание .....	10
5.2 Как работать на оборудовании .....	10
5.2.1 Пневматические устройства отсоса Мод. 3024 – 3025 .....	11
5.2.2 Пневматические устройства отсоса Мод. 3080 – 3180 – 3182 – 3194 ...	13
5.2.3 Пневматические устройства отсоса с бачком показа Мод. 3027WS – 3065WS – 3073WS – 3090WS – 3167WS – 3190WS – 3192 – 3197WS ..	14
5.2.4 Устройство отсоса с насосом Мод. 3085 .....	18
5.2.5 Устройство отсоса с насосом и бачком показа Мод. 3095 .....	21
5.2.6 Устройства для слива масла из автомобиля Мод. 3181 – 3181/Е .....	31
5.2.6.1 Как работать на этом оборудовании .....	31
5.2.6.2 Устройства для слива масла из автомоб. с малым баком Мод. 3085 – 3090WS – 3095 – 3167WS – 3180 – 3181 – 3181/Е – 3182 – 3190WS – 3192 – 3194 – 3197WS .....	32
5.2.7 Опорожнение основного бака с маслом .....	33
<b>6. ТЕХНИЧЕСКОЕ ОБСЛУЖИВАНИЕ .....</b>	<b>34</b>
6.1 Общее техническое обслуживание .....	34
6.1.1 Замена уплотнительного кольца бачка для показа .....	34
6.1.2 Освобождение от остаточного давления .....	36
6.1.3 Чистка бака для сбора масла .....	36
6.1.4 Замена уплотнений пробника .....	37
6.2 Утилизация .....	37
<b>7. ЗАПАСНЫЕ ЧАСТИ .....</b>	<b>37</b>
<b>8. НЕИСПРАВНОСТИ, ПРИЧИНЫ И СПОСОБЫ УСТРАНЕНИЯ .....</b>	<b>38</b>
<b>9. СХЕМЫ КОНТУРОВ УПРАВЛЕНИЯ .....</b>	<b>39</b>

## 1. ВВЕДЕНИЕ

### 1.1 Описание оборудования


Изготовленное оборудование является системой, включающей в себя бак для отсоса масла, который позволяет извлекать из автомобиля отработанное масло. Подсоединение заборника к трубке отсоса позволяет извлекать масло в бак.

- **Устройства для слива масла из автомобиля Мод. 3180 – 3181 – 3181/Е – 3182 – 3192 – 3190WS:** Масло собирается простым сливом в малый бак; затем оно откачивается подсоединением подачи сжатого воздуха.



- **Пневматические устройства для извлечения масла Мод. 3024 – 3025 – 3080 – 3180 – 3182 – 3194:** Вакуум внутри бака получается за счёт системы с трубкой Вентури; подсоединение заборника к трубке отсоса позволяет извлекать масло в бак.
- **Пневматические устройства для извлечения масла с бачком для проверки Мод. 3027WS – 3065WS – 3073WS – 3090WS – 3167WS – 3190WS – 3192 – 3197WS:** Рядом с баком для сбора масла имеется (прозрачный) указатель качества масла, позволяющий проверять как количество, так и состояние извлекаемого масла. Масло может быть извлечено прямо в бак, или сначала в сборочную ёмкость, а потом перекачано в бак; обозначение WS означает Washing System (моющая система), и она используется для мойки внутренней части бачка для проверки.
- **Пневматическое устройство для извлечения масла с насосом Мод. 3085:** В отличие от предыдущих моделей, вместе с системой трубки Вентури для извлечения масла имеется пневматический насос, который ускоряет операцию, делая возможным извлечение также и холодного масла; подсоединение заборного устройства к трубке отсоса позволяет извлекать масло в бак: малый бак для слива масла позволяет извлекать его также и простым сливом.
- **Пневматическое устройство для извлечения масла с насосом и бачком для показа Мод. 3095:** В отличие от предыдущих моделей, вместе с системой трубки Вентури для извлечения масла имеется пневматический насос, который ускоряет операцию, делая возможным извлечение также и холодного масла; рядом с баком для сбора масла имеется (прозрачный) бачок для показа, позволяющий проверять как количество, так и состояние извлекаемого масла. В соответствии с избранной конфигурацией для контура пневматики, извлечение масла может быть произведено прямо в бак, или сначала в сборочную ёмкость, а потом перекачано в бак. Малый бак для слива масла позволяет извлекать его также и простым сливом.

## 1.2 Остаточные риски и таблички для обеспечения безопасности


**Фиг. 1** (Иллюстрации на прилагаемом листе в конце данного руководства). Показывает зоны наибольшего риска соответствующими приклеиваемыми табличками, указывающими на остаточный риски и основные компоненты, из которых состоит оборудование, в соответствии с приведёнными ниже инструкциями.

	В случае необходимости, связывайтесь исключительно с местным уполномоченным дилером.
---	--

Основные детали и остаточные риски	
A)	Малый бак для слива масла
B)	Бачок для показа топлива (проверочная ёмкость)
C)	Бак
D)	Пневматический насос
E)	Детали со сжатым воздухом
F)	Отработанное масло

Приклеиваемые таблички	
	Внимательно прочтите буклет руководства по эксплуатации и техническому обслуживанию.
	Применяйте защитные перчатки.

### 1.3 Неразрешённое использование

	<p>Данное оборудование было специально разработано для извлечения отработанного масла. Не используйте данное оборудование для извлечения других материалов или жидкостей (например, кислот или растворителей, или материалов, разлитых в мастерской). Избегайте смешивания масел, имеющих различные характеристики.</p> <p>Утилизация отработанного масла и систем его фильтрации должна удовлетворять действующим требованиям по защите окружающей среды. Не выбрасывайте никакие отходы в окружающую среду.</p>
---	---

## 2. ТЕХНИЧЕСКИЕ ХАРАКТЕРИСТИКИ


Основные технические характеристики оборудования приведены ниже.

### 2.1 Размеры и вес

Наименование	Ед. изм.	3024-3025	3027	3065	3073	3080	3085	3090	3095
Общие размеры (длина)	мм	380	380	650	380	650	650	650	650
Общие размеры (глубина)	мм	380	800	900	800	900	900	900	900
Общие размеры (высота)	мм	800	800	1400	1400	800	1400	1400	1400
Макс. высота бака от пола	мм	-	-	-	-	-	1700	-	1700
Вес без груза	кг	14	16	30	16	29	36	30	38

Наименование	Ед. изм.	3167	3180	3181/E	3181	3182	3179	3190	3194	3197
Общие размеры (длина)	мм	650	650	650	650	650	650	650	650	650
Общ. размеры (глубина)	мм	900	900	900	900	900	900	900	900	900
Общ. размеры (высота)	мм	1400	800	760	760	800	760	1400	800	1400
Макс. выс. бака от пола	мм	1700	1700	1700	1700	1700	1700	1700	1700	1700
Вес без груза	кг	37	30	27	27	30	27	40	33	37


### 2.2 Подача сжатого воздуха

	Подсоединяемое давление сжатого воздуха НИКОГДА не должно превышать величины давления, показанные в таблице.
---	--

Наименование	Ед. измерения	Величины
Максимальное давление в баке	бар	0,5
Макс. давление в соединении трубки Вентури	бар	10
Мин. давление в соединении трубки Вентури	бар	6
Минимальный вакуум	бар	-0,6
Требующийся расход воздуха	л/мин	200
Макс. давление питания насоса	бар	10
Рабочие давление насоса	бар	2,5

## 2.3 Условия смазки

Наименование	Ед. измерения	Величины
Максимальная температура	°C	80
Минимальная температура	°C	60

	Масло должно находиться в этом диапазоне температур для того, чтобы оно могло быть всосано (из-за вязкости), и чтобы избежать повреждения. Модели, оборудованные пневматическими насосами, также обеспечивают отсос и холодного масла.
---	--

## 2.4 Контур гидравлики

Наименование	Ед. изм.	3024-3025	3027	3065	3073	3080	3085	3090	3095
Ёмкость бака	л	24	24	60	15	80	80	80	80
Производительность	л	18	18	45	12	60	60	60	60
Ёмкость бачка WS	л	-	6,5	7	6,5	-	-	10	10
Ёмкость малого бака	л	-	-	-	-	-	10	-	10
Макс. производ. отсоса	л/мин	1,6	1,6	1,6	1,6	1,6	1,6	1,6	1,6


Наименование	Ед. изм.	3167	3180	3181 3181/E	3182	3179	3190	3194	3197
Ёмкость бака	л	60	110	80	80	80	80	80	80
Производительность	л	45	80	60	60	60	60	60	60
Ёмкость бачка WS	л	7	-	-	-	-	10	-	10
Ёмкость малого бака	л	10	50	10	10	10	10	10	10
Макс. производ. отсоса	л/мин	1,6	1,6	-	1,6	-	1,6	1,6	1,6

## 2.5 Шум

Величина производимого шума (уровень акустического давления) исключительно низкая (< 70 децибел А). Тем не менее, обязанностью нанимателя является оценка величины производимого шума на каждом рабочем месте.

# 3. ПОСТАВКА, ПЕРЕМЕЩЕНИЕ И УСТАНОВКА

## 3.1 Поставка

	<p>Оператор должен:</p> <ul style="list-style-type: none"> <li>• Выполнять слив масла, надёжно удерживая оборудование, в соответствии с инструкциями, содержащимися в действующих правилах, касающихся промышленной гигиены и обеспечения безопасности.</li> <li>• Удалять упаковку без выбрасывания её в окружающую среду.</li> </ul>
---	--

Модели	Наименование	Кол.
Модели с дополнением WS	Ёмкость для показа масла и устройство чистки	1
Все модели	Опционно: поднос для инструмента	1
3090WS – 3197WS	Опционно: основание на роликах из пластмассы	1
Все (кроме моделей 3181–3181/E)	Наконечники для отсоса (2 жёстких Ø 8 мм и Ø 6 мм и 4 гибких Ø 8 мм Ø 7 мм Ø 6 мм Ø 5 мм)	6
Все (кроме моделей 3181–3181/E)	Соединители наконечников для Golf – Golf 1992 – Mercedes	2



**Всегда проверяйте, чтобы компоненты и устройства не были повреждены. Если требуется, немедленно связывайтесь с местным уполномоченным дилером.**

### 3.2 Установка

Установка должна производиться с помощью квалифицированного технического персонала. Оператор должен соблюдать следующие правила: (см. лист, вложенный в конце данного руководства):

- Вставляйте держатель наконечника на место для его установки, вытягиванием шланга и связанной с ним ёмкости в две металлические опоры, обеспечивая, чтобы зажимы были правильно закреплены.
- У моделей, имеющих ёмкость для показа качества масла, устанавливайте эту ёмкость на бак, и проверяйте наличие прокладки (кольца O-образного сечения).
- У моделей, снабжённых малыми баками для слива, вставляйте бак на место для его закрепления.
- У моделей с опорой на роликах из пластмассы, установите ролики.



Во время эксплуатации оборудование будет перемещаться на рабочие места и с этих рабочих мест; мы рекомендуем соблюдать при этом следующие правила:  
- не ставьте оборудование около источников тепла и нагреваемых предметов (например, радиаторов);  
- не ставьте оборудование таким образом, чтобы оно мешало проведению на рабочем месте других операций.

### 3.3 Подача сжатого воздуха



**Подсоединение подачи сжатого воздуха должно производиться опытным техническим персоналом в соответствии с инструкциями, предоставленными нашей компанией, которая, однако, не несёт ответственности за это подсоединение.**

### 3.4 Перемещение

Перемещение должно производиться вручную в полном соответствии со следующими правилами:

- соблюдайте действующие правила, касающиеся промышленной гигиены и обеспечения безопасности, и особенно оценивайте вес системы прежде, чем её перемещать;
- снимите любые мешающие принадлежности или любые другие предметы;
- внимательно толкайте оборудование, предварительно проверив пригодность того пути, на который оно должно переместиться;
- удерживайте операторов, не вовлечённых в процесс перемещения на соответствующем расстоянии.



В случае перемещения на автомобиле:  
- перед началом движения проверьте устойчивость оборудования;  
- не помещайте оборудование около источников тепла или в местах, где возможно трение.



## 4 ПРЕДУПРЕЖДЕНИЯ ОБ ОБЕСПЕЧЕНИИ БЕЗОПАСНОСТИ

### 4.1 Условия окружающей среды для работы

Не подходите близко к оборудованию с открытым огнём или с другими горячими предметами. Не пользуйтесь оборудованием в местах, где имеется риск возгорания или взрыва.



Всегда пользуйтесь оборудованием при соответствующем освещении. Рабочее место должно иметь хорошую вентиляцию и удовлетворять действующим правилам, касающимся промышленной гигиены и обеспечения безопасности.

Не оставляйте оборудование без присмотра или в других случаях принимайте все возможные меры, препятствующие его использованию неуполномоченными лицами.



Работайте на оборудовании и храните его в сухом месте, защищённом от воздействия погодных условий.

### 4.2 Предварительное испытание



Всегда проверяйте уровень заполнения бака и сливайте из него масло, если это необходимо. Всегда проверяйте, что бак не повреждён. в случае обнаружения усталостных разрушений, немедленно установите знак "Не пользоваться!".



Устанавливайте шланги подачи сжатого воздуха и наконечника/пистолета таким образом, чтобы они не были помехой для других операторов на данном рабочем месте.  
Проверяйте, чтобы калибровка предохранительного клапана никаким образом не была изменена.

### 4.3 Эксплуатация



Перед выездом автомобиля с рабочего места, проверяйте, чтобы шланг для отсоса масла был вынут. Мы рекомендуем, чтобы операция отсоса масла производилась при неподвижном оборудовании, после выжидания нескольких минут для стекания масла. Оптимальной температурой для отсоса масла является приблизительно 60 – 80 °С.






Оборудование было разработано для использования одним взрослым и ответственным оператором. Мы рекомендуем, чтобы во время работы все другие лица находились на безопасном расстоянии.  
Соблюдайте инструкции и величины давления, указанные в технических характеристиках. Никогда не подавайте давление в прозрачный бачок.



Всегда носите средства личной защиты в соответствии с действующими правилами, касающимися промышленной гигиены и обеспечения безопасности. Всегда получайте файл обеспечения безопасности для используемых материалов и выполняйте содержащиеся в нём инструкции.

#### 4.4 Техническое обслуживание и завершение работ


	Не производите никакие ремонтные работы и ни в каком случае никакие операции, направленные на изменение оборудования в целом. Не производите операции технического обслуживания, когда оборудование работает или когда оно подсоединено к источникам питания. После завершения работ примите все необходимые меры для предотвращения запуска в работу оборудования любыми неуполномоченными лицами (например, отключите оборудования от систем питания) и сбросьте оставшееся внутреннее давление.
	Во время проведения технического обслуживания, мы рекомендуем следующее: - используйте соответствующие средства защиты (например, перчатки); - подождите несколько минут, пока оборудование не придёт в состояние покоя.
	Не выбрасывайте отходы в окружающую среду, а утилизируйте их в соответствии с действующими правилами.

### 5. ОБЩИЕ ПРАВИЛА ЭКСПЛУАТАЦИИ


#### 5.1 Предварительное испытание

Всегда проверяйте следующее:

№	Наименование
1	Произведите проверку заполнения бака.
2	Произведите проверку на течи в контуре.

	<b>Избегайте смешивания масел.</b>
---	------------------------------------

#### 5.2 Как работать на оборудовании

	Всегда проверяйте, чтобы извлечённое масло не переполнило бак. Имеющийся уровень масла может быть проверен через указатель, размещённый на боковой стороне бака. На расположенных в руководстве иллюстрациях показаны стандартные положения крана при работе оборудования. <b>В отношении опорожнения бака см. раздел 5.2.6.</b> <b>Перед использованием, сбросьте оставшееся давление, открыв кран подсоединения к сжатому воздуху.</b>
---	--

## 5.2.1 Пневматическое устройство отсоса Мод. 3024-3025

См. Фиг. 2 в конце данного руководства

Поз.	Наименование
1	Указатель уровня масла
2	Кран устройства подсоединения сжатого воздуха
2a	Кран подсоединения измерителя вакуума отсоса (мод. 3025)
2b	Кран выпуска воздуха из устройства трубки Вентури (мод. 3025)
3	Вакуумметр
4	Пробка для выпуска масла
4a	Манометр для замера давления выпуска масла
4b	Клапан максимального давления в резервуаре/баке
4c	Кран для подсоединения сжатого воздуха для слива масла
4d	Кран для выпуска масла из бака
5	Кран для отсоса масла с помощью наконечника

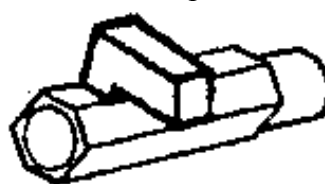
В последующих разделах применяются следующие обозначения для указания положения крана.

ON (открыто)



Кран открыт

OFF (закрыто)



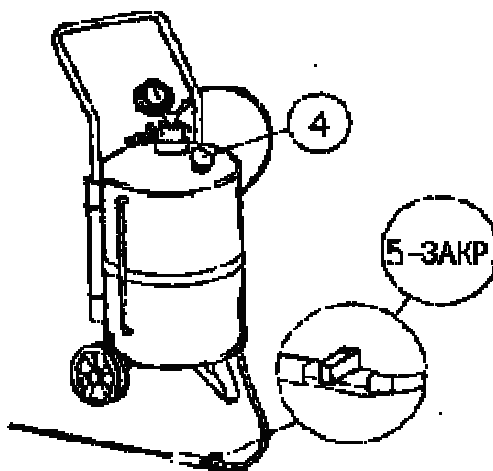
Кран закрыт

Основными фазами использования оборудования являются:

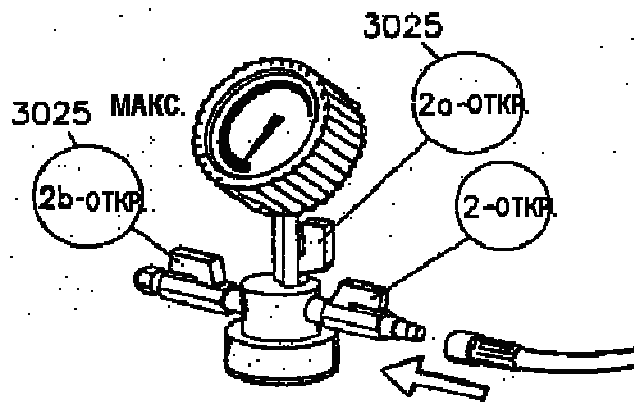
**5.2.1.1 Подготовка к работе:** В баке создаётся вакуум.

**5.2.1.2 Отсос масла:** Производится отсос масла из автомобиля.

**5.2.1.1 Подготовка к работе:** См. Фиг. 2 в конце руководства

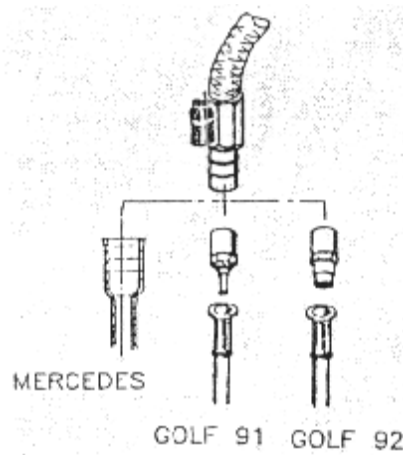


**Фаза 1:** Надёжно заверните пробку (дет. 4) и закройте кран (дет. 5) для модели 3024. Для модели 3025 закройте все краны.

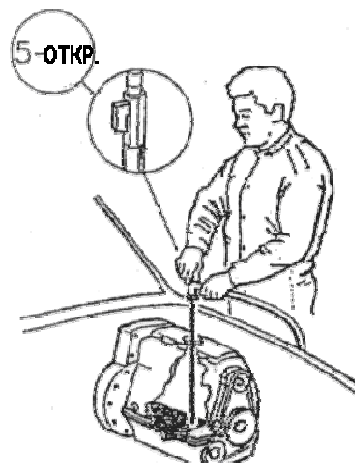


**Фаза 2:** Подсоедините подачу сжатого воздуха (мин. 8 бар, макс. 10 бар) и постепенно открывайте кран (дет. 2), а для модели 3025 краны (дет. 2а и 2б) до тех пор, пока не будет достигнута максимальная величина вакуума (дет. 3). Для удерживания вакуума на максимальном значении, перекройте подачу сжатого воздуха, то есть закройте кран (дет. 2) и отсоедините подачу сжатого воздуха. В этом случае оборудование будет работать независимо, на самообеспечении. Оборудование готово к работе.

**5.2.1.2 Отсос масла:** См. Фиг. 2 в конце руководства



**Фаза 3:** Выберите правильный наконечник для отсоса (раздел 2.4 – больший диаметр обеспечивает лучший отсос). Для автомобилей Golf и Mercedes используйте специальные соединения (см. модели на иллюстрации).



**Фаза 4:** Установите наконечник, который соответствует шпупу для проверки уровня масла в двигателе. Откройте кран отсоса (дет. 5) и произведите отсос масла. Не заполняйте бак выше максимального уровня (его можно увидеть на указателе уровня масла в баке) (дет. 1 – Фиг. 2).

## 5.2.2 Пневматические устройства отсоса Мод. 3080 – 3180 – 3182 – 3194

Для моделей с малым баком для слива масла см. параграф 5.2.6. См. Фиг. 2 в конце данного руководства.

Основными фазами использования оборудования являются:

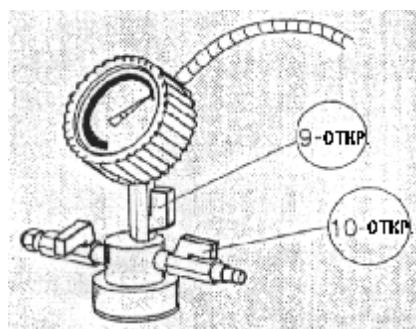
**5.2.2.1 Подготовка к работе:** В баке создаётся вакуум.

**5.2.2.2 Отсос масла:** Производится отсос масла из автомобиля.

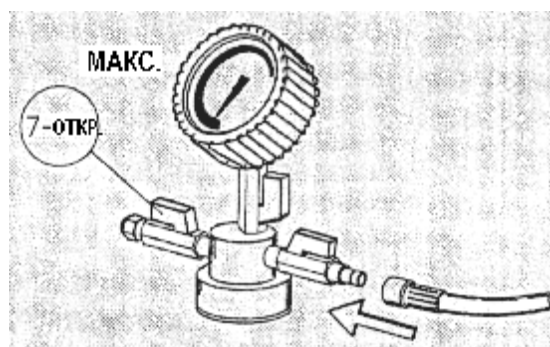
**Опорожнение бака:** См. раздел 5.2.7.

Поз.	Наименование
6	Кран для отсоса масла из наконечника
7	Кран сброса давления воздуха из системы трубки Вентури
8	Вакуумметр
9	Кран для соединения вакуумметра с баком
10	Кран для подачи сжатого воздуха к системе трубки Вентури
11	Манометр для замера давления разгрузки/выпуска масла
6	Клапан максимального давления в баке
7	Кран для подачи сжатого воздуха для разгрузки/выпуска масла
8	Указатель уровня масла
9	Кран для слива масла из бака
73	Трубка для выпуска бака

**5.2.2.1 Подготовка к работе:** См. Фиг. 2 в конце руководства

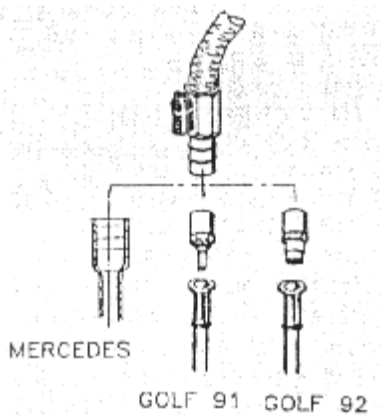


**Фаза 1:** Проверьте, чтобы все краны были закрыты. Откройте краны (дет. 9-10) для сброса из бака остаточного давления.

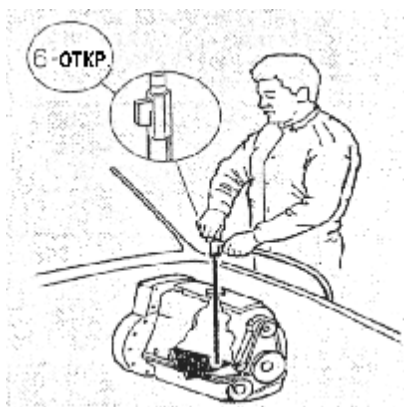


**Фаза 2:** Подсоедините подачу сжатого воздуха (мин. 8 бар, макс. 10 бар) и постепенно открывайте кран (дет. 7) до тех пор, пока не будет достигнута максимальная величина вакуума (подождите несколько минут) (дет. 3). Для удерживания вакуума на максимальном значении, перекройте подачу сжатого воздуха, то есть закройте кран (дет. 10 – фаза 1) и отсоедините подачу сжатого воздуха. В этом случае оборудование будет работать независимо, на самообеспечении. Оборудование готово к работе.

**5.2.2.2 Отсос масла:** См. Фиг. 2 в конце руководства



**Фаза 3:** Выберите правильный наконечник для отсоса (раздел 2.4 – больший диаметр обеспечивает лучший отсос). Для автомобилей Golf и Mercedes используйте специальные соединения (см. модели на иллюстрации).



**Фаза 4:** Установите наконечник, который соответствует щупу для проверки уровня масла в двигателе. Откройте кран отсоса (дет. 6) и произведите отсос масла. Не заполняйте бак выше максимального уровня (его можно увидеть на указателе уровня масла в баке) (дет. 14– Фиг. 2).

### 5.2.3 Пневматические устройства отсоса с бачком показа Мод. 3027WS – 3065WS – 3073WS – 3090WS – 3167WS – 3190WS – 3197WS

Для моделей с малым баком для слива масла см. параграф 5.2.6.  
См. Фиг. 2 в конце данного руководства.


Основными фазами использования оборудования являются:

**5.2.3.1 Подготовка к работе:** В баке и в бачке показа создаётся вакуум.


**5.2.3.2 Отсос масла в бачок для показа:** Производится отсос масла из автомобиля в бачок показа.

**5.2.3.3 Перекачивание масла из бачка показа в бак:** Производится перекачивание масла из бачка показа в бак.

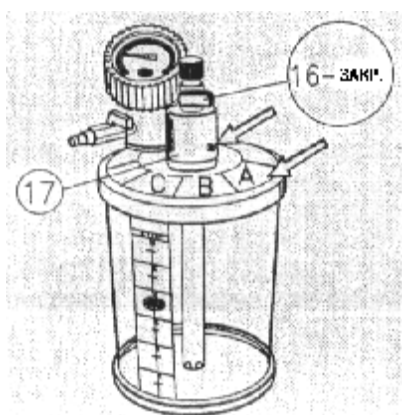
**Опорожнение бака:** См. раздел 5.2.7.

	Фаза создания вакуума в баке является очень важной; она позволяет производить перекачивание масла из бачка показа в бак.
---	--

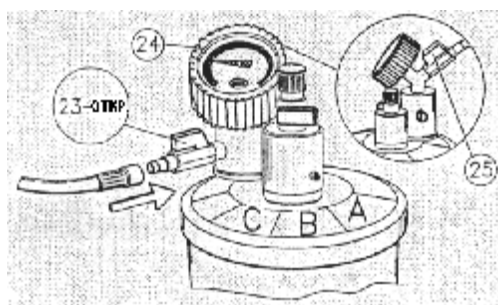
Поз.	Наименование
16	Кран для соединения бачка показа с атмосферой
17	Переключатель
18	Манометр давления слива
19	Кран для подачи сжатого воздуха для слива
20	Указатель уровня масла
21	Кран для слива масла из бака
16	Кран для отсоса масла из заборного устройства
17	Кран для подачи сжатого воздуха в систему трубки Вентури
18	Вакуумметр
19	Кран для включения трубки отсоса
20	Указатель бачка показа
21	Наконечник отсоса
22	Опора наконечника отсоса
73	Трубка слива

	Функция переключателя: положение А позволяет свободный проход воздуха между баком и бачком показа, положение В перекрывает это соединение, в положении С производится перекачивание масла в бак.
---	--

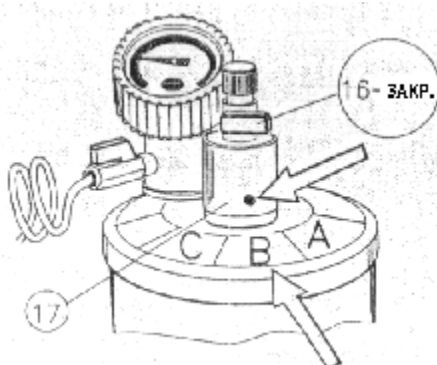
**5.2.3.1 Подготовка к работе** - См. Фиг. 2 в конце руководства



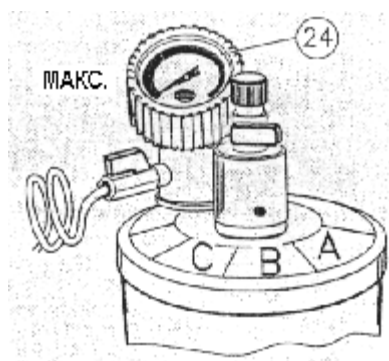
**Фаза 1:** Проверьте, чтобы все краны были закрыты. Установите переключатель (дет. 17) в положение А и проверьте, чтобы кран (дет. 16) был закрыт.



**Фаза 2:** Подсоедините шланг отсоса к системе трубки Вентури и проверьте, чтобы кран (дет. 25) был открыт; подсоедините подачу сжатого воздуха (мин. 8 бар, макс. 10 бар); постепенно открывайте кран (дет. 23) и подождите до тех пор, пока стрелка манометра не установится в положении 3/4 шкалы (дет. 24). На это потребуется приблизительно 3-4 минуты.

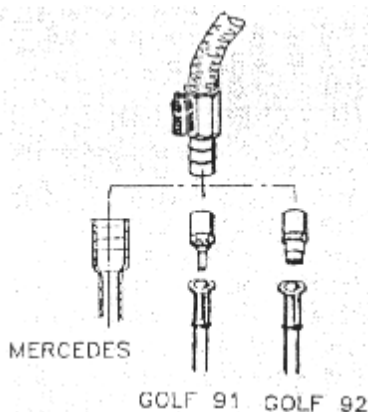


**Фаза 3:** Для достижения максимального вакуума в бачке показа, проверьте, чтобы кран (дет. 16) был закрыт и установите переключатель (дет. 17) в положение В.



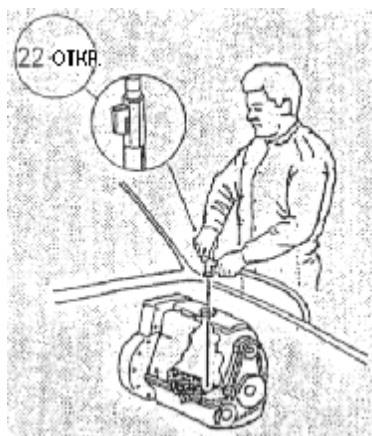
**Фаза 4:** Подождите, пока стрелка вакуумметра не дойдёт до конца шкалы (дет. 24). Для удерживания максимального вакуума (максимальная производительность отсоса) перекройте подачу сжатого воздуха, то есть закройте кран (дет. 23 – фаза 2) и отсоедините подачу сжатого воздуха. В этом случае оборудование будет работать независимо, на самообеспечении. Оборудование готово к работе.

### 5.2.3.2 Отсос масла в бачок для показа - См. Фиг. 2 в конце руководства



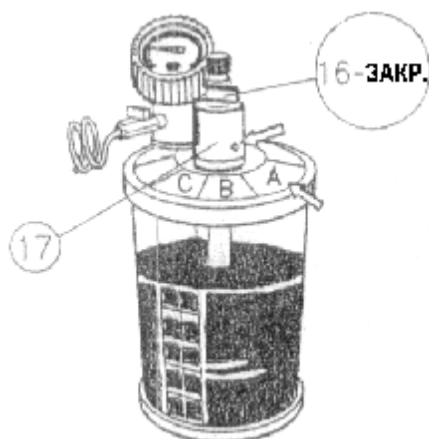
**Фаза 5:** Выберите правильный наконечник для отсоса (раздел 2.4 – больший диаметр обеспечивает лучший отсос). Для автомобилей Golf и Mercedes используйте специальные соединения (см. модели на иллюстрации).



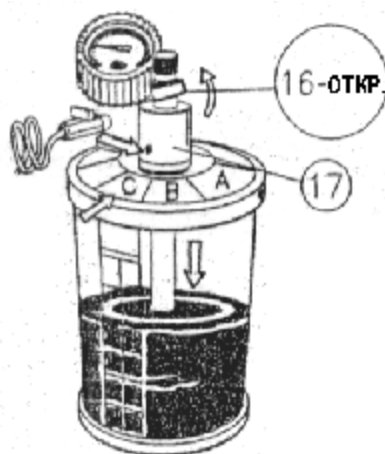


**Фаза 6:** Установите наконечник, который соответствует щупу для проверки уровня масла в двигателе. Откройте кран отсоса (дет. 22) и произведите отсос масла. Не заполняйте бак выше максимального уровня, показываемого на указателе уровня масла в баке.

### 5.2.3.3 Перекачивание масла из бачка показа в бак - См. Фиг. 2 в конце руководства



**Фаза 7:** Проверьте, чтобы кран (дет. 16) был закрыт, установите переключатель (дет. 17) в положение А и подождите несколько минут, чтобы давление между бачком показа и баком сбалансировалось.



**Фаза 8:** Установите переключатель (дет. 17) в положение С, и частично откройте кран (дет. 16). Масло будет перетекать из бачка показа в бак. Как только бачок показа опорожнится, немедленно закройте кран (дет. 16), чтобы удерживать вакуум в баке.

## 5.2.4 Устройство отсоса с насосом Мод. 3085

См. Фиг. 3 в конце данного руководства.

Для моделей с малым баком для слива масла см. параграф 5.2.6.

Основными фазами использования оборудования являются:

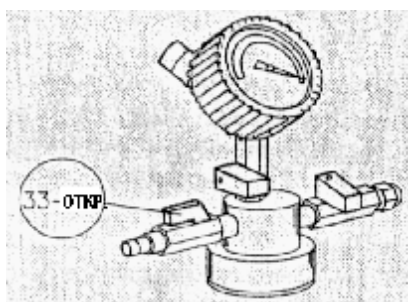
**5.2.4.1 Отсос масла насосом:** Производится отсос масла из автомобиля в бак с помощью насоса.

**5.2.4.2 Отсос масла без насоса:** Производится отсос масла из автомобиля в бак без насоса.

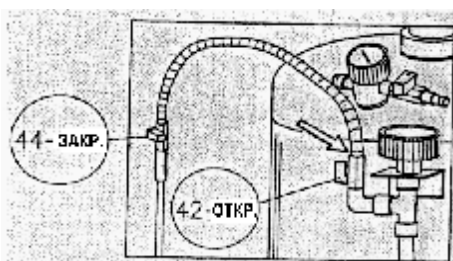
**Опорожнение бака:** См. раздел 5.2.7.

Поз.	Наименование
30	Клапан максимального давления
31	Манометр давления слива
32	Кран для подачи сжатого воздуха для слива
33	Кран для подачи сжатого воздуха в систему трубки Вентури
34	Кран для соединения бака с вакуумметром
35	Вакуумметр
36	Кран для выпуска сжатого воздуха из системы трубки Вентури
37	Кран для соединения насоса с баком
30	Редуктор давления для насоса
31	Кран для подачи сжатого воздуха к насосу
32	Манометр насоса
33	Кран для выпуска масла из бака
34	Кран для соединения заборного наконечника и вакуумметра
35	Вакуумметр для отсоса
36	Кран для отсоса масла заборным наконечником
37	Заборный наконечник
38	Указатель уровня масла
73	Трубка слива

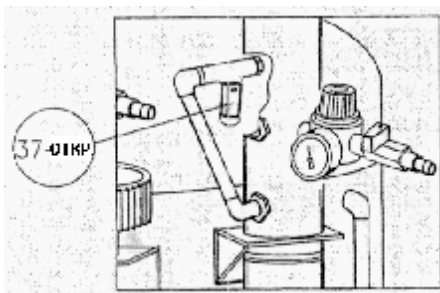
**5.2.4.1 Отсос масла насосом:** См. Фиг. 3 в конце данного руководства.



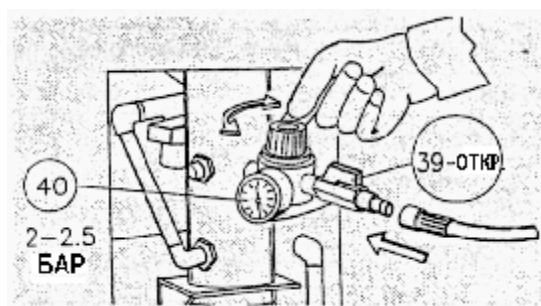
**Фаза 1:** Для сброса оставшегося в баке давления, откройте кран (дет. 33); сохраняйте кран (дет. 33) открытым и проверьте, чтобы все остальные краны были закрыты.



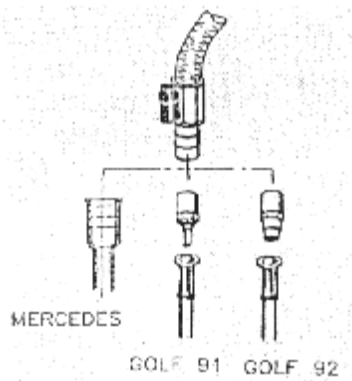
**Фаза 2:** Подсоедините трубку отсоса к соединению (см. иллюстрацию) и проверьте, чтобы кран заборного наконечника был закрыт (дет. 44); откройте кран на входе вакуумметра (дет. 42).



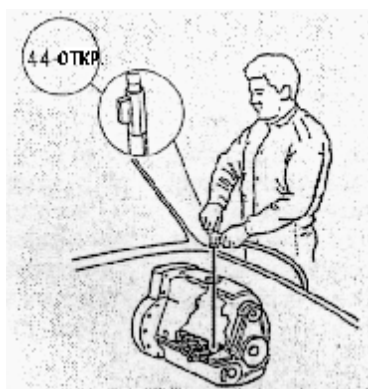
**Фаза 3:** Откройте кран, чтобы соединить насос с баком (дет. 37).



**Фаза 4:** Подсоедините к насосу подачу сжатого воздуха и медленно откройте кран (дет. 39). Отрегулируйте редуктором давление таким образом, чтобы оно составляло 2 – 2,5 бара (оптимальная величина); для проверки величины давления необходимо смотреть на манометр (дет. 40).



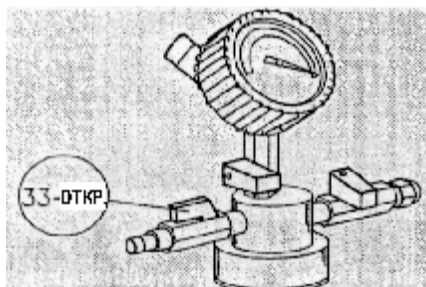
**Фаза 5:** Выберите правильный наконечник для отсоса (раздел 2.4 – больший диаметр обеспечивает лучший отсос). Для автомобилей Golf и Mercedes используйте специальные соединения (см. модели на иллюстрации).



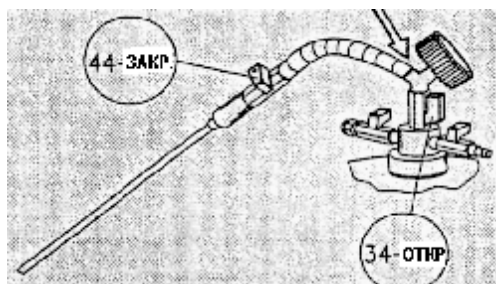
**Фаза 6:** Установите наконечник, который соответствует щупу для проверки уровня масла в двигателе. Откройте кран отсоса (дет. 44) и произведите отсос масла. Не заполняйте бак выше максимального уровня, показываемого на указателе уровня масла в баке (его можно увидеть на указателе уровня масла в баке) (дет. 46– Фиг. 3).

## 5.2.4.2 Отсос масла без насоса

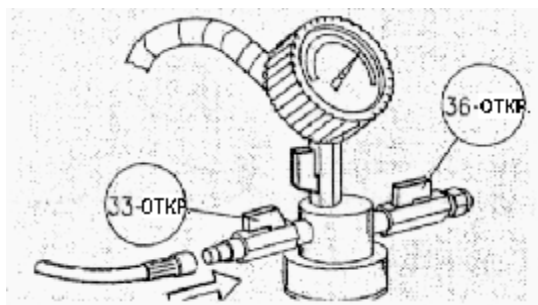
**5.2.4.2.1 Подготовка к работе** - См. Фиг. 3 в конце данного руководства.



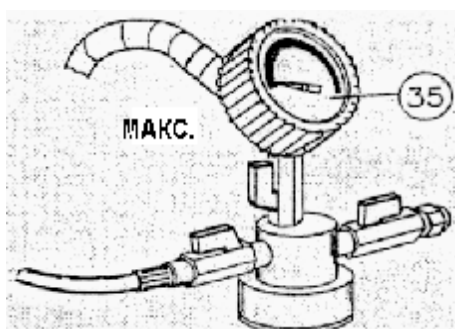
**Фаза 1:** Сбросьте оставшееся в баке давление открытием крана (дет. 33); затем закройте кран (дет. 33) и проверьте, чтобы все остальные краны были закрыты.



**Фаза 2:** Подсоедините трубку отсоса к соединению (см. иллюстрацию); проверьте, чтобы кран заборного наконечника (дет. 44) был закрыт; откройте кран соединения с баком (дет. 34).

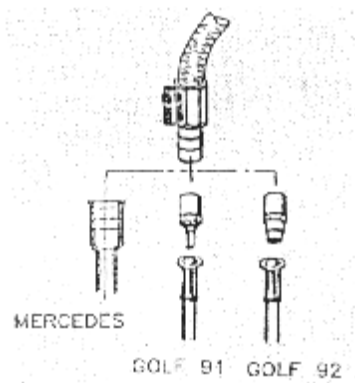


**Фаза 3:** Подсоедините подачу сжатого воздуха и постепенно открывайте краны (дет. 33 и 36) системы трубки Вентури.

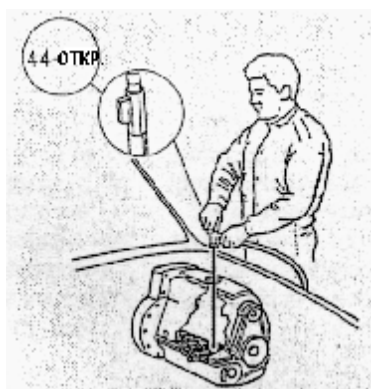


**Фаза 4:** Подождите до тех пор, пока стрелка вакуумметра (дет. 35) не установится на максимальной величине. Для удерживания максимального вакуума перекройте подачу сжатого воздуха, то есть закройте кран (дет. 33 – фаза 3) и отсоедините подачу сжатого воздуха. В этом случае оборудование будет работать независимо, на самообеспечении. Производительность и возможность отсоса масла связаны с количеством масла в баке. Оборудование готово к работе.

**5.2.4.2.2 Отсос масла** - См. Фиг. 3 в конце данного руководства.



**Фаза 5:** Выберите правильный наконечник для отсоса (раздел 2.4 – больший диаметр обеспечивает лучший отсос). Для автомобилей Golf и Mercedes используйте специальные соединения (см. модели на иллюстрации).



**Фаза 6:** Установите наконечник, который соответствует шпуну для проверки уровня масла в двигателе. Откройте кран отсоса (дет. 44) и произведите отсос масла. Не заполняйте бак выше максимального уровня (его можно увидеть на указателе уровня масла в баке) (дет. 46– Фиг. 3).

## 5.2.5 Устройство отсоса с насосом и бачком показа Мод. 3095

Для моделей с малым баком для слива масла см. параграф 5.2.6. См. Фиг. 3 в конце данного руководства.

Основными фазами использования оборудования являются:

**5.2.5.1 Подготовка к работе:** В баке и в бачке для показа создаётся вакуум.

Имеется два различных способа использовать оборудование:

**5.2.5.2 Отсос масла с насосом:** Производится отсос масла из автомобиля в бак с помощью насоса.

**5.2.5.3 Отсос масла без насоса:** Производится отсос масла из автомобиля в бак без насоса.

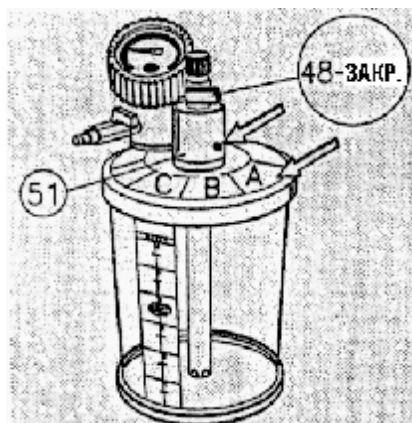
**Опорожнение бака:** См. раздел 5.2.7.

Поз.	Наименование
47	Кран для подсоединения шланга отсоса
48	Кран для выхода из бачка для показа
49	Кран для подачи сжатого воздуха в систему трубки Вентури
50	Манометр
51	Переключатель
52	Бачок для показа
53	Манометр давления выпуска
54	Клапан максимального давления
55	Кран для отсоса масла из заборного устройства
56	Вакуумметр отсоса
57	Заборное устройство для отсоса
47	Кран для соединения устройства для отсоса с вакуумметром
48	Щуп для показа уровня масла
49	Кран для слива масла из бака
50	Кран подачи сжатого воздуха для слива масла из бака
51	Редуктор давления насоса
52	Кран для подачи сжатого воздуха в насос
53	Манометр насоса
54	Кран для соединения насоса с бачком показа
55	Кран для соединения насоса с баком
56	Ручка
73	Трубка слива

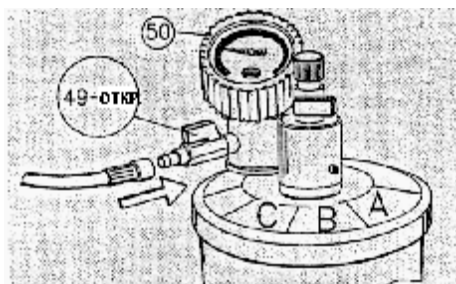


Работа переключателя: Положение А обеспечивает свободный проход воздуха между баком и бачком для показа; положение В перекрывает это соединение; положение С открывает перепуск масла в бак.  
Фаза создания вакуума в баке очень важна; она позволяет осуществлять слив масла из бачка для показа в бак.

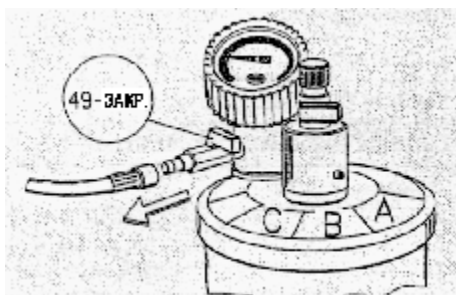
### 5.2.5.1 Подготовка к работе



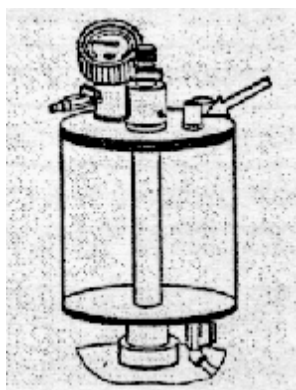
**Фаза 1:** Проверьте, чтобы все краны были закрыты. Установите переключатель (дет. 51) в положение А и проверьте, чтобы расположенный над ним кран (дет. 48) был закрыт.



**Фаза 2:** Подсоедините подачу сжатого воздуха (минимально 8 бар, максимально 10 бар); постепенно открывайте кран (дет. 49) и подождите, пока стрелка манометра не установится в положении 3/4 шкалы (дет. 50). Приблизительное время: 3 – 4 минуты.



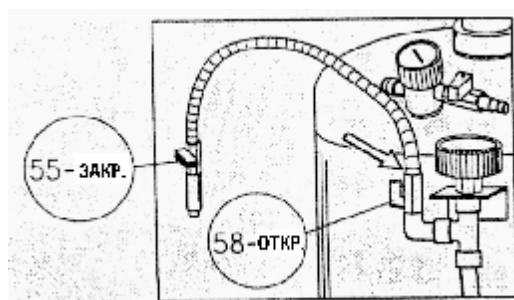
**Фаза 3:** Закройте кран (дет. 49) и отсоедините подачу сжатого воздуха.



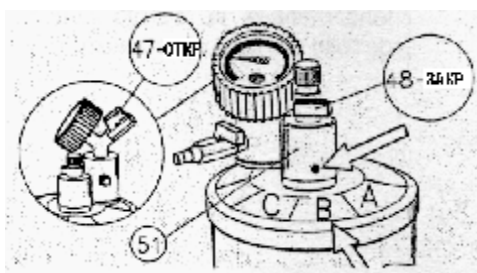
Клапан максимального давления, показанный на иллюстрации, помогает избежать чрезмерной величины давления в бачке для показа во время фаз его работы.

## 5.2.5.2 Отсос масла с насосом

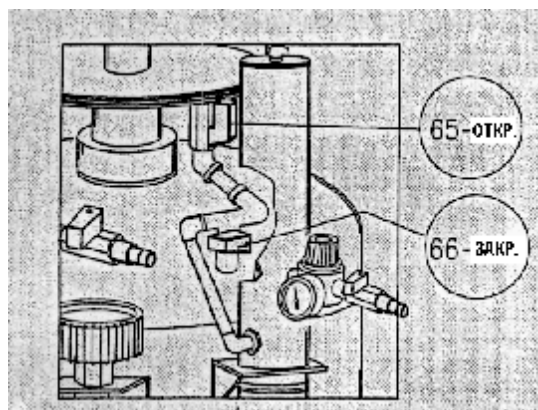
5.2.5.2.1 Отсос масла в бачок для показа – См. Фиг. 3 в конце данного руководства.



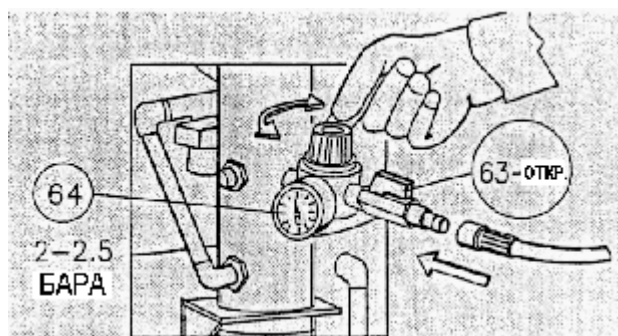
**Фаза 1:** Подсоедините шланг отсоса к его соединению (см. иллюстрацию) и проверьте, чтобы кран наконечника для отсоса (дет. 55) был закрыт; откройте кран на входе в манометр (дет. 58).



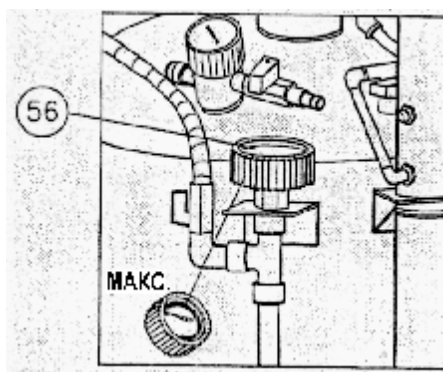
**Фаза 2:** Установите переключатель (дет. 51) в положение В, проверив, чтобы кран (дет. 48) соединения с атмосферой был закрыт. Откройте кран, расположенный выше на бачке для показа (дет. 47).



**Фаза 3:** Проверьте, чтобы кран соединения от насоса в бак (дет. 66) был закрыт и откройте кран от насоса к бачку для показа (дет. 65).

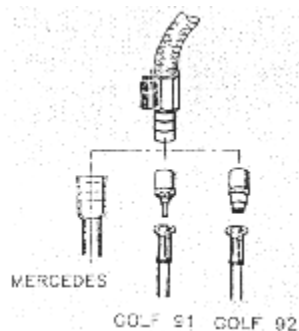


**Фаза 4:** Подсоедините подачу сжатого воздуха к насосу и постепенно открывайте кран (дет. 63); отрегулируйте давление редуктором на величину приблизительно 2 – 2,5 бара (оптимальное давление), проверяя положение стрелки манометра (дет. 64).

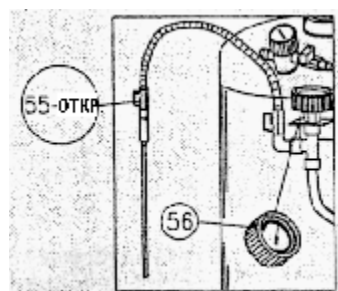


**Фаза 5:** Подождите, пока вакуумметр (дет. 56) не будет показывать максимальную величину.



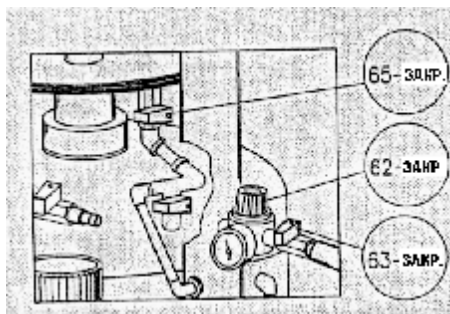


**Фаза 6:** Выберите правильный наконечник для отсоса (раздел 2.4 – больший диаметр обеспечивает лучший отсос). Для автомобилей Golf и Mercedes используйте специальные соединения (см. модели на иллюстрации).

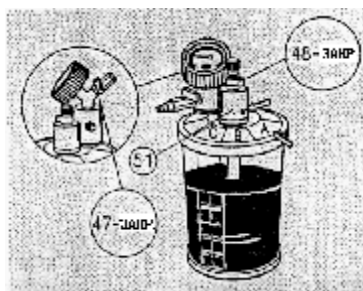


**Фаза 7:** Установите наконечник, который соответствует щупу для проверки уровня масла в двигателе. Откройте кран отсоса (дет. 55) и произведите отсос масла. Не заполняйте бачок для показа выше максимального уровня. Перемещение стрелки вакуумметра (дет. 56) означает отсос.

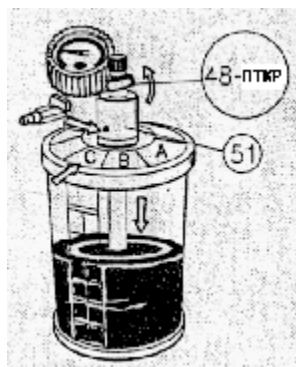
**5.2.5.2 Переливание масла из бачка для показа в бак – См. Фиг. 3 в конце данного руководства.**



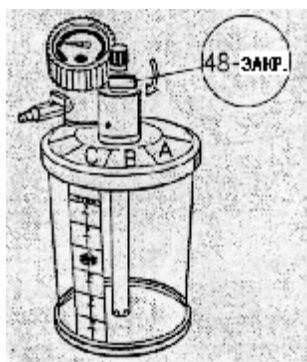
**Фаза 1:** Закройте кран соединения насоса с бачком для показа (дет. 65); закройте кран подачи сжатого воздуха к насосу (дет. 63) и редуктор давления (дет. 62).



**Фаза 2:** Закройте кран (дет. 47); установите переключатель (дет. 51) в положение А и подождите несколько минут, пока не сбалансируется вакуум между бачком для показа и баком; проверьте, чтобы кран (дет. 48) был закрыт.

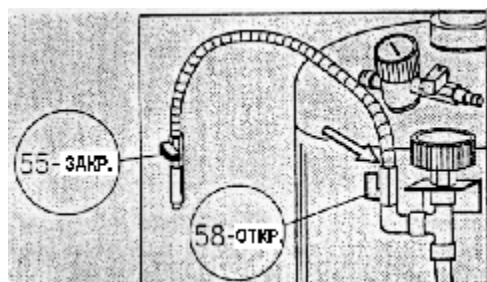


**Фаза 3:** Установите переключатель в положение С, и частично откройте кран соединения с атмосферой, расположенный на переключателе (дет. 48). Масло будет перетекать в бак.

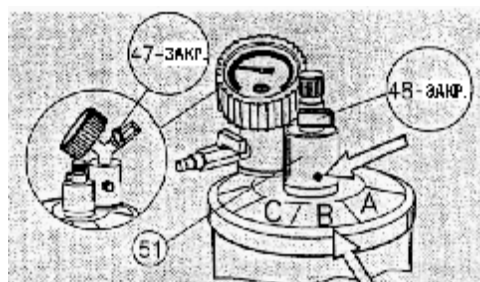


**Фаза 4:** После опорожнения бака для показа, немедленно закройте кран на переключателе (дет. 48) для удерживания в баке вакуума (оборудование будет готово к следующей замене масла). Для успешного отсоса начинайте с фазы 2 (раздела 5.2.5.2).

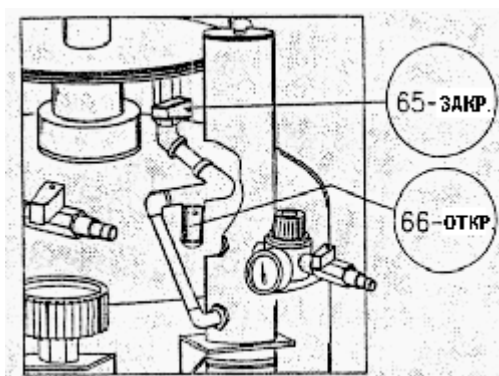
### 5.2.5.2.3 Отсос масла в бак – См. Фиг. 3 в конце данного руководства.



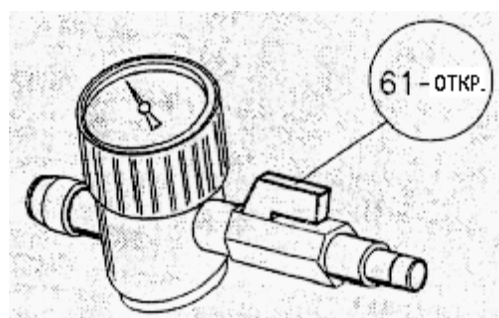
**Фаза 1:** Подсоедините шланг отсоса к соединению для вакуума (см. иллюстрацию), проверив, чтобы кран (дет. 55) был закрыт; откройте кран на входе в вакуумметр (дет. 58).



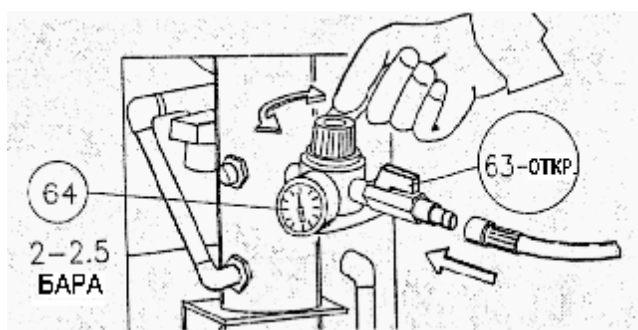
**Фаза 2:** Установите переключатель (дет. 51) в положение В, проверив, чтобы кран (дет. 48) соединения с атмосферой и кран на верхней части бака для показа (дет. 47) были закрыты для удерживания вакуума в баке для показа.



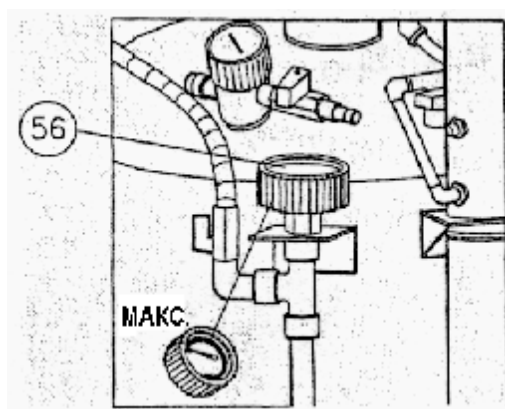
**Фаза 3:** Проверьте, чтобы кран соединения насоса с бачком для показа (дет. 65) был закрыт, и откройте кран соединения насоса с баком (дет. 66).



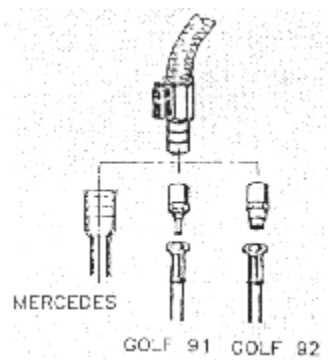
**Фаза 4:** Откройте кран выпуска группы (дет. 61) для того чтобы избежать чрезмерного давления во время работы.



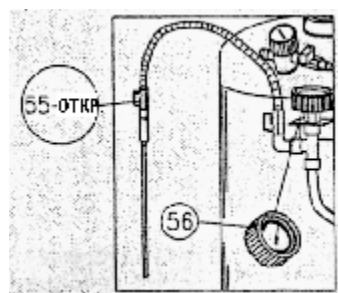
**Фаза 5:** Подсоедините подачу сжатого воздуха к насосу и постепенно открывайте кран (дет. 63); отрегулируйте давление редуктором на величину приблизительно 2 – 2,5 бара (оптимальное давление), проверяя положение стрелки манометра (дет. 64).



**Фаза 6:** Подождите, чтобы на манометре (дет. 56) показывалось максимальное значение.

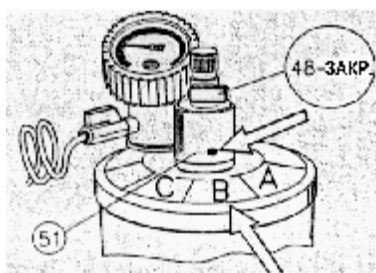


**Фаза 7:** Выберите правильный наконечник для отсоса (раздел 2.4 – больший диаметр обеспечивает лучший отсос). Для автомобилей Golf и Mercedes используйте специальные соединения (см. модели на иллюстрации).



**Фаза 8:** Установите наконечник, который соответствует щупу для проверки уровня масла в двигателе. Откройте кран отсоса (дет. 55) и произведите отсос масла. Не заполняйте бак выше максимального уровня (уровень масла может быть виден на указателе уровня масла – дет. 59 на Фиг. 3). Перемещение стрелки вакуумметра (дет. 56) означает отсос.

### 5.2.5.3 Отсос масла без насоса – См. Фиг. 3 в конце данного руководства.

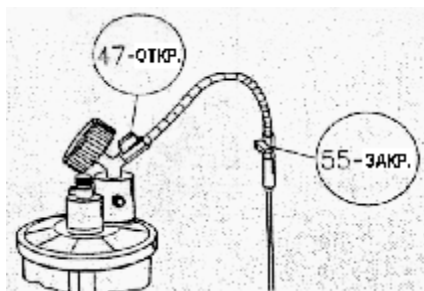


**Фаза 1:** Снова подсоедините подачу сжатого воздуха (фаза 2, раздел 5.2.5.1), и создайте в бачке для показа вакуум; для того чтобы сделать это, проверьте, чтобы кран (дет. 48) был закрыт, и установите переключатель (дет. 51) в положение В.

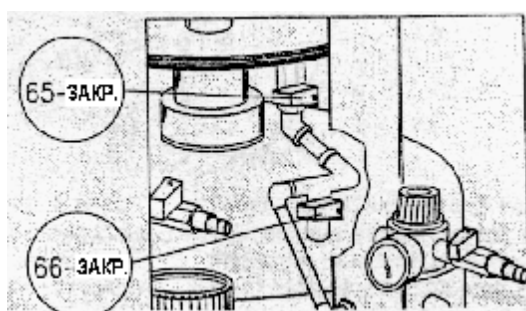


**Фаза 2:** Подождите несколько минут, пока стрелка вакуумметра (дет. 50) не окажется в конце шкалы. Для удерживания максимального вакуума, сохраняйте подачу сжатого

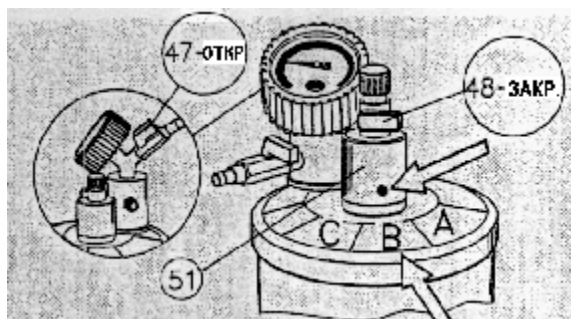
воздуха подсоединённой, в других случаях отсоедините подачу сжатого воздуха. В этом случае оборудование будет работать на самообеспечении. Оборудование готово к работе.



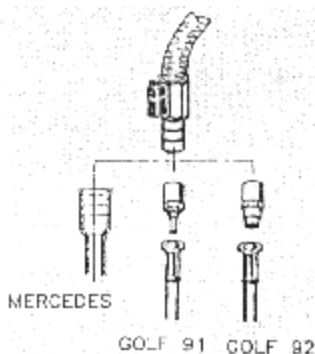
**Фаза 3:** Подсоедините шланг отсоса к соединению на верхней части бачка для показа, проверив, чтобы кран наконечника (дет. 55) был закрыт; откройте кран в верхней части бачка для показа (дет. 47).



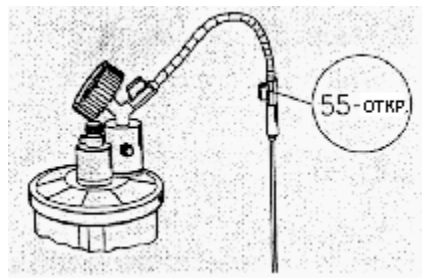
**Фаза 4:** Проверьте, чтобы краны на соединениях насос – бачок для показа (дет. 65) и насос – бак (дет. 66) были закрыты.



**Фаза 5:** Проверьте, чтобы переключатель (дет. 51) находился в положении В, чтобы кран соединения с атмосферой (дет. 48) был закрыт, а кран (дет. 47) был открыт.

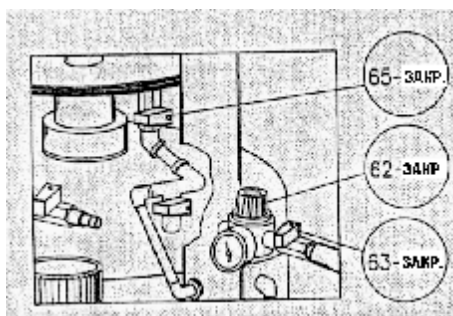


**Фаза 6:** Выберите правильный наконечник для отсоса (раздел 2.4 – больший диаметр обеспечивает лучший отсос). Для автомобилей Golf и Mercedes используйте специальные соединения (см. модели на иллюстрации).

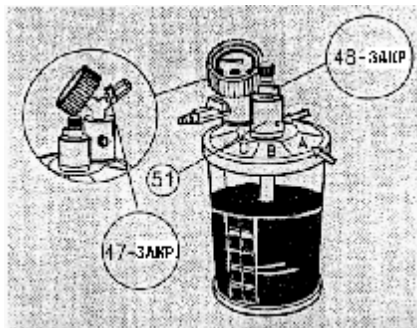


**Фаза 7:** Установите наконечник, который соответствует щупу для проверки уровня масла в двигателе. Откройте кран отсоса (дет. 55) и произведите отсос масла. Не заполняйте бачок для показа выше максимального уровня, который указан на этом бачке.

**5.2.5.3.1 Переливание масла из бачка для показа в бак – См. Фиг. 3 в конце данного руководства.**



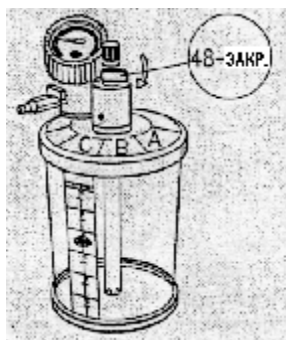
**Фаза 1:** Закройте кран соединения насоса с бачком для показа (дет. 65); закройте кран подачи сжатого воздуха к насосу (дет. 63) и редуктор давления (дет. 62).



**Фаза 2:** Закройте кран (дет. 47); установите переключатель (дет. 51) в положение А и подождите несколько минут, пока не сбалансируется вакуум между бачком для показа и баком; проверьте, чтобы кран (дет. 48) был закрыт.



**Фаза 3:** Установите переключатель в положение С, и частично откройте кран соединения с атмосферой, расположенный на переключателе (дет. 48). Масло будет перетекать в бак.



**Фаза 4:** После опорожнения бака для показа, немедленно закройте кран на переключателе (дет. 48) для удерживания в баке вакуума (оборудование будет готово к следующей замене масла). Для отсоса начинайте с фазы 1 (раздела 5.2.5.2).

## 5.2.6 Устройства для слива масла из автомобиля Мод. 3181 – 3181/E

См. Фиг. 4 в конце данного руководства.


Масло извлекается простым сливом в малый бак.

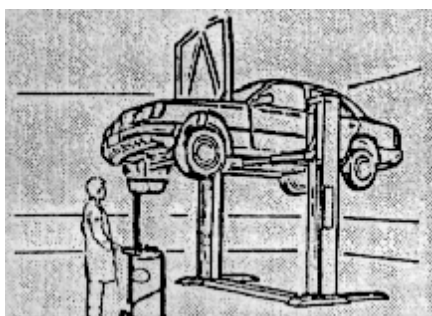
Для использования оборудования основными фазами являются:

- Слив масла в малый бак для его сбора.
- Перелив масла из малого бака в бак.
- Опорожнение бака от масла; см. раздел 5.2.7.

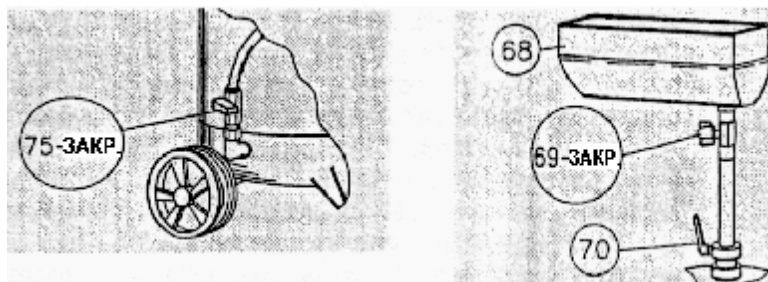
Поз.	Наименование
68	Малый бак для слива масла
69	Кран для перелива масла в основной бак
70	Рычаг для регулировки положения малого бака
71	Манометр для давления выпуска
72	Клапан максимального давления
73	Шланг для выпуска масла
74	Кран подачи сжатого воздуха для выпуска масла
75	Кран для выпуска масла из основного бака
76	Указатель уровня масла
77	Кран подачи сжатого воздуха для выпуска масла
78	Шланг соединения малого бака с основным баком

### 5.2.6.1 Как этим пользоваться

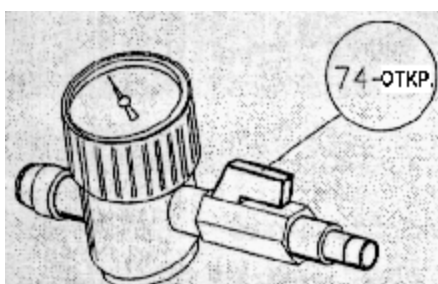
	<p>Всегда проверяйте, чтобы извлечённое масло не переполнило малый бак для его слива.</p>
---	---



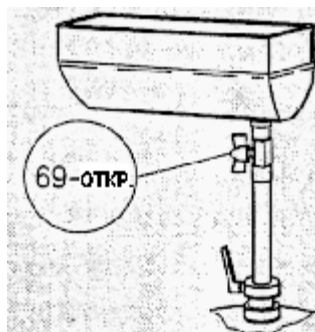
**Фаза 1:** Установите малый бак устройства для слива масла под местом слива масла из автомобиля; малый бак должен быть установлен близко к автомобилю, чтобы избежать разбрызгивания.



**Фаза 2:** Закройте кран (дет. 75); отрегулируйте высоту малого бака для слива масла (дет. 68) до оптимальной величины, зафиксируйте положение рычагом (дет. 70). Закройте кран (дет. 69) и сливайте масло до тех пор, пока малый бак не заполнится.



**Фаза 3:** Откройте кран (для различных моделей дет.74, дет. 77), чтобы позволить воздуху выходить из основного бака.



**Фаза 4:** Откройте кран (дет. 69) для перелива масла из малого бака в основной бак. Повторяйте описанные операции до тех пор, пока бак не будет полностью заполнен (уровень масла виден на указателе уровня масла (дет. 76, Фиг. 4).

### **5.2.6.2 Устройства для слива масла из автомобиля с малым баком Мод. 3085 – 3090WS – 3095 – 3167WS – 3180 – 3181 – 3181/E – 3182 – 3190WS – 3192 – 3194 – 3197WS**

**См. Фиг. 4 в конце данного руководства.**

Для использования оборудования основными фазами являются (см. раздел 5.2.6.1):

- Установка малого бака перед автомобилем
- Слив масла в малый бак для его сбора.
- Перелив масла из малого бака в бак.
- Опорожнение бака от масла; см. раздел 5.2.7.



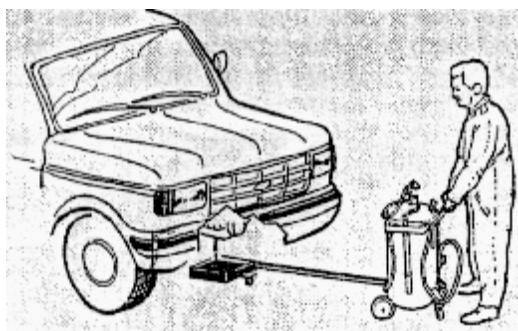
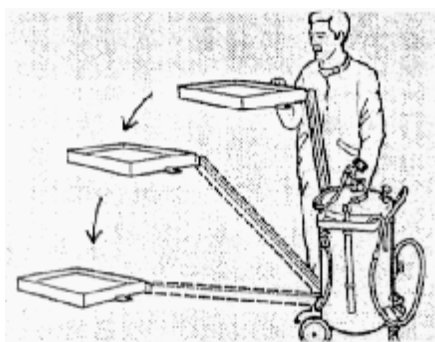
Извлечение масла с помощью его отсоса см. в разделе по пневматическим устройствам отсоса.



Необходимо отрегулировать высоту расположения малого бака и произвести слив масла.

Наличие вакуума в основном баке ускорит перелив в него масла из малого бака. Открывание крана перелива масла (дет. 69 на Фиг. 4) должно производиться только в том случае, если малый бак заполнен маслом. Мы рекомендуем в моделях с системой трубки Вентури, для облегчения этой операции, всегда создавать вакуум в основном баке.

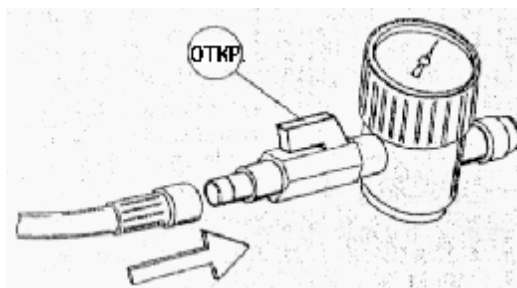
У моделей 3181, 3182 и 3190WS малый бак поворачивается, оставаясь в горизонтальном положении (см. расположенную ниже иллюстрацию). Слив масла может производиться как из поднятых автомобилей, так и из автомобилей, стоящих на полу. В этом случае для слива отработанного масла из малого бака в основной бак, необходимо установить малый бак на максимальную высоту. Перемещающий малый бак рычаг должен быть всегда зафиксирован на той высоте, на которой производится операция.



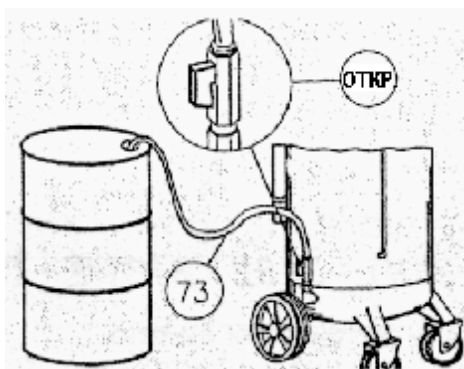
### 5.2.7 Опорожнение основного бака с маслом – См. Фиг. 2, 3 и 4 в конце данного руководства.

Для модели 3024 опорожнение производится вручную; открывайте крышку сливного отверстия (дет. 4 на Фиг. 2) и просто перевернув бак, сливайте масло в ёмкость для отработанного масла.

Для остальных моделей фазы опорожнения идентичны и основными фазами являются следующие:



**Фаза 1:** Закройте все краны, подсоедините подачу сжатого воздуха к группе опорожнения и медленно открывайте кран (для различных моделей: дет. 4с, дет. 13, дет. 19, дет. 32, дет. 61, дет. 74, дет. 77) до тех пор, пока давление не достигнет величины в **0,5 бара (максимальная величина)**. Для модели 3181/E подождите до максимальной величины давления опорожнения. Закройте кран и отсоедините подачу сжатого воздуха.



**Фаза 2:** Вставьте шланг опорожнения бака (дет. 73) в бочку для масла и откройте кран (для различных моделей: дет. 4d, дет. 15, дет. 21, дет. 41, дет. 60, дет. 75). Проверяйте опорожнение по указателю уровня масла в баке. В конце опорожнения закройте кран (для различных моделей: дет. 4d, дет. 15, дет. 21, дет. 41, дет. 60, дет. 75).

### 5.3 Завершение работы

	<b>Никогда не подавайте давление в бачок для показа.</b>
--	--

## 6. ТЕХНИЧЕСКОЕ ОБСЛУЖИВАНИЕ

  	<p>Не проводите никаких действий по техническому обслуживанию во время работы оборудования, или когда оно подсоединено к источнику питания. <b>Всегда сбрасывайте остаточное давление до начала проведения любых работ по техническому обслуживанию.</b></p> <p>После завершения работ примите все необходимые меры для предотвращения использования оборудования неуполномоченными лицами (например, сбросьте давление в баке и отключите все возможные источники питания).</p>
----------	--

### 6.1 Общее техническое обслуживание

Частота / Причина	Проверка / Действие
Ежедневно	Проверять износ шлангов
Ежедневно	Проверять износ заборного устройства
Еженедельно	Проверять износ колёс
Еженедельно	Проверять правильность работы клапана максимального давления

#### 6.1.1 Замена уплотнительного кольца бачка для показа

	<p>Данная операция должна выполняться исключительно квалифицированными техническими специалистами. Для лучшего понимания того, как производить эти фазы работ, мы рекомендуем также использовать прилагаемый здесь "взорванный" вид узла.</p>
--	---

## Проверка уплотнения / предварительные действия

**Фаза 1:** Снимите бачок для показа с бака, отвернув фиксирующую гайку.

**Фаза 2:** Создайте вакуум (см. раздел о работе). Приложите кисть руки к нижней части бачка для показа. Если чувствуются пузырьки, то необходимо заменить уплотнительное кольцо O-образного сечения.

**Фаза 3:** Установите бачок для показа в тиски с параллельными губками и с помощью специального ключа снимите переключатель.



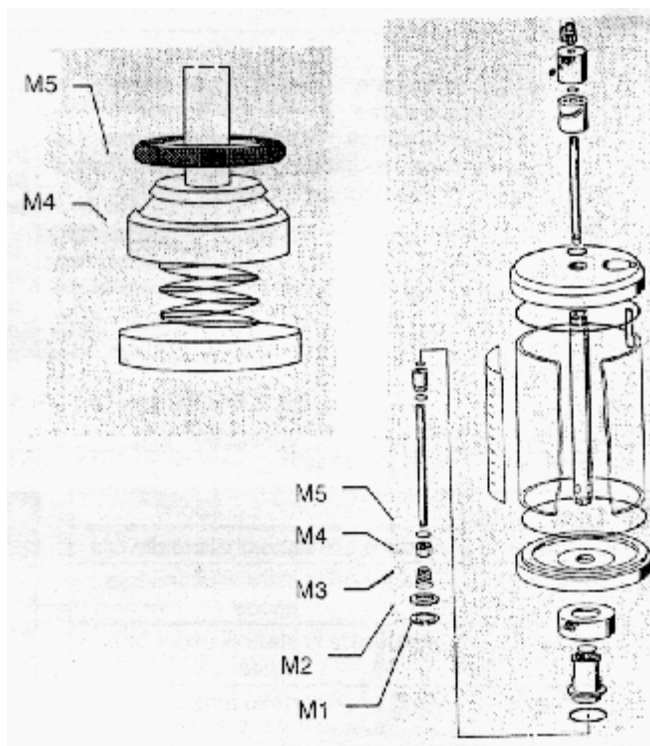
## Замена уплотнительного кольца O-образного сечения

**Фаза 1:** Снимите запорное кольцо (дет. M1) с помощью специального инструмента, уделяя внимание тому, чтобы не вылетела пружина (дет. M3).

**Фаза 2:** Снимите пружину и шайбу (дет. M2 и M3).

**Фаза 3:** Снимите группу клапана (дет. M4) с помощью специального инструмента.

**Фаза 4:** Снимите уплотнительное кольцо O-образного сечения (дет. M5), закрепите с помощью быстросохнущего клея и установите на место.



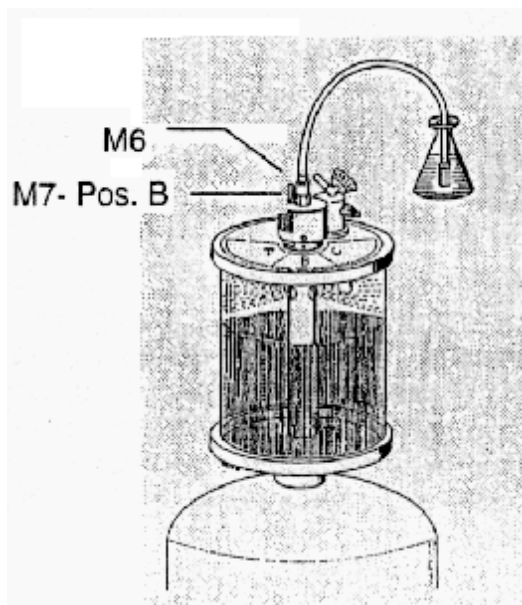
### 6.1.2 Освобождение от остаточного давления

Для того чтобы освободиться от остаточного давления, обычно достаточно снять подсоединение подачи сжатого воздуха и открыть краны, которые соединяют основной бак и бачок для показа с атмосферой.

### 6.1.3 Чистка бачка для сбора масла



Данная операция должна выполняться исключительно квалифицированными техническими специалистами.



**Фаза 1:** Убедитесь в том, что кран (дет. М6) закрыт (рычаг находится в горизонтальном положении).

**Фаза 2:** Создайте вакуум (см. раздел о работе) и отсоедините подачу сжатого воздуха.

**Фаза 3:** Используйте гибкий заборный шланг с внешним диаметром 6 мм (поставляемый с оборудованием для отсоса масла) и вставьте его на резьбовой конец в быстродействующее соединение крана (дет. М6). Нажмите на отверстие вниз, чтобы вынуть его.

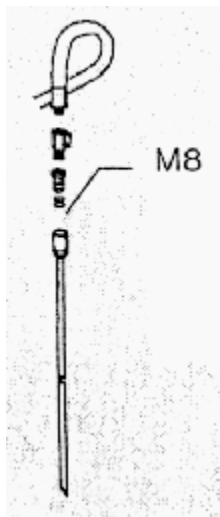
**Фаза 4:** Найдите ёмкость для материала с минимальным объёмом 0,5 л.

**Фаза 5:** Заполните ёмкость моющим средством и вставьте конец шланга с утолщением в эту ёмкость.

**Фаза 6:** Откройте кран (дет. М6) (установив рычаг в вертикальное положение), для того чтобы всосать моющее средство из внешней ёмкости, и установите переключатель (дет. М7) в положение В; бачок будет очищен струями через отверстия, расположенные вдоль его внутренней стенки.

**Фаза 7:** Во время фазы 6, для того чтобы получить более эффективное распыление, возьмитесь за рукоятку (М7) и слегка поворачивайте её в пределах сектора В. Снимите внешнее подсоединение к бачку, закройте кран (дет. М6), и произведите опорожнение бачка для показа в соответствии с инструкциями, приведёнными в разделе о работе.

### 6.1.4 Замена уплотнений пробника



Данная операция должна выполняться исключительно квалифицированными техническими специалистами.  
Достаточно разобрать конец устройства для забора масла и проверить герметичность от попадания воздуха уплотнений (дет. M8). В случае износа, замените уплотнения.

### 6.2 Утилизация



В случае утилизации, выполняйте действующие правила той страны, в которой работает данное оборудование.

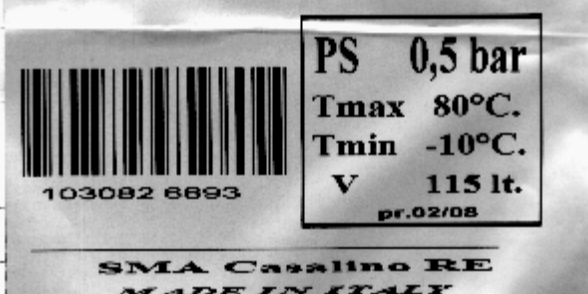
## 7. ЗАПАСНЫЕ ЧАСТИ

Вы найдёте в приложении таблицы, необходимые для заказа запасных частей для нашего оборудования от нашей сервисной службы технической поддержки. Ниже приведён образец запроса. Мы рекомендуем вам указывать все требующиеся данные (единственной величиной, которая может быть опущена, является номер кода запасной детали, так как он не указан в таблицах).

Название компании		Адрес		
Код Z.I.P.		Город		
Телефон №		Телефакс №		
Ответственное лицо				
Модель оборудования				
Номер таблицы	Позиция	Код	Колич.	Наименование

## 8. НЕИСПРАВНОСТИ, ПРИЧИНЫ И СПОСОБЫ УСТРАНЕНИЯ

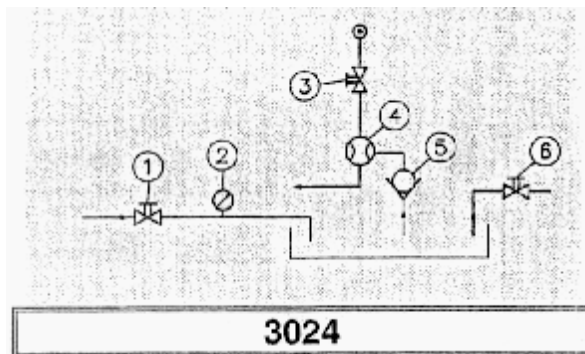
Проблема	Причины	Способы устранения	С кем связаться
Модели с бачком для показа: в бачке не создаётся вакуум или он не достигает МАКС. за 20 секунд	1) Недостаточное давление. 2) Утечка воздуха из шланга забора. 3) Разрыв уплотнительного кольца в месте соединения бачка (раздел 6.1.1).	1) Проверить подачу воздуха (раздел 2.2). 2) Заменить деталь. 3) Заменить уплотнительное кольцо (раздел 6.1.1).	1) Оператор. 2) Служба технической поддержки. 3) Технические специалисты.
Модели с бачком для показа: бачок не держит вакуум	1) Утечка воздуха из шланга забора. 2) Сломано заборное устройство.	1) Проверить. 2) Заменить деталь.	1) Оператор. 2) Служба технической поддержки.
Модели с бачком для показа: в бачке имеется вакуум, но масло не отсасывается.	1) Холодное масло. 2) Забито заборное устройство, или оно касается дна. 3) Неисправны уплотнения в соединении заборника или соединительный шланг (раздел 6.1.4).	1) Проверить состояние масла. 2) Поднять заборник и проверить. 3) Проверить установку уплотнительного кольца в соединении (раздел 6.1.4).	1) Оператор. 2) Оператор. 3) Технические специалисты.
Модели с бачком для показа: нет показаний вакуумметра.	1) Неисправен вакуумметр.	1) Заменить его.	1) Служба технической поддержки.

	<p>Давление 0,5 бара</p> <p>Максимальная температура 80 °C Минимальная температура -10 °C Напряжение тока 115 вольт</p> <p>Изготовлено 02.2008</p> <p>Изготовлено в Италии</p>
---	--

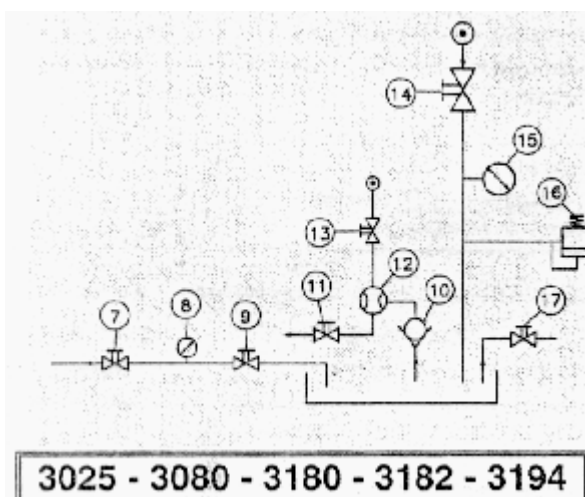
## 9. СХЕМЫ КОНТУРОВ УПРАВЛЕНИЯ



Схемы контуров управления приводятся только для сведения, и ни в каком случае не дают права на какие-либо работы по техническому обслуживанию или ремонтные работы. В случае необходимости, связывайтесь с нашей службой технической поддержки.

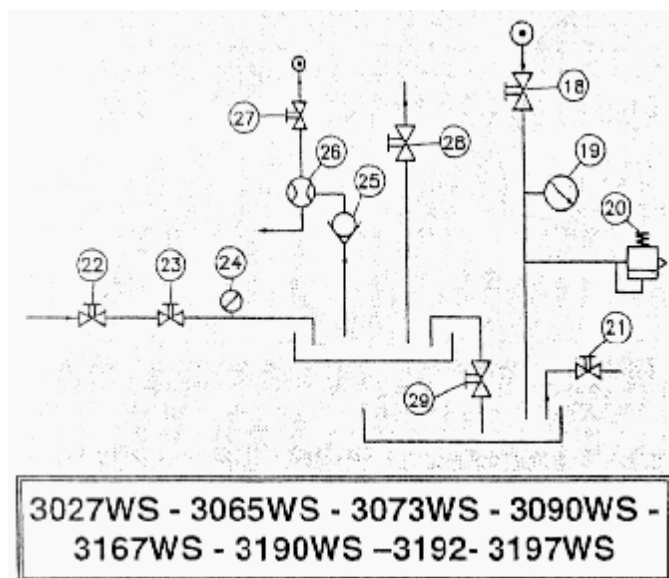


<b>Отсос масла</b>	
Поз.	Наименование
1	Кран для отсоса масла на заборном устройстве
2	Вакуумметр
<b>Система создания вакуума</b>	
Поз.	Наименование
3	Кран для подачи сжатого воздуха
4	Трубка Вентури
5	Обратный клапан
<b>Контур выпуска масла</b>	
Поз.	Наименование
6	Крышка отверстия выпуска



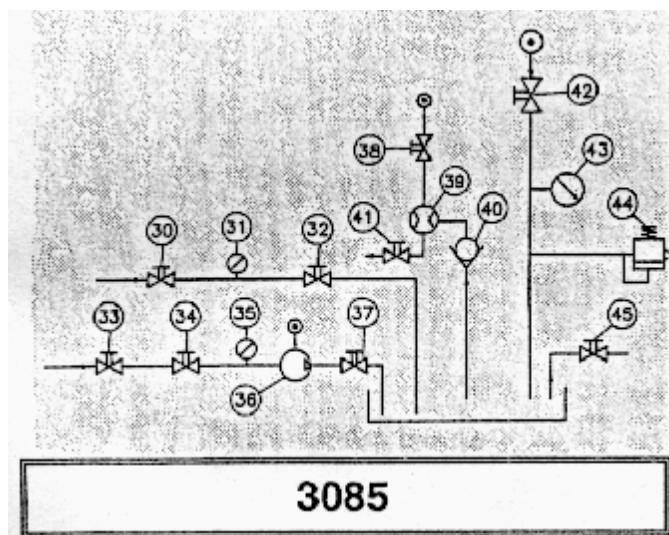
<b>Отсос масла</b>	
Поз.	Наименование
7	Кран для отсоса масла на заборном устройстве
8	Вакуумметр
9	Кран для соединения вакуумметра с баком

<b>Система создания вакуума</b>	
Поз.	Наименование
10	Обратный клапан
11	Кран для выпуска сжатого воздуха из системы трубки Вентури
12	Трубка Вентури
13	Кран для подачи сжатого воздуха
<b>Контур выпуска масла</b>	
Поз.	Наименование
14	Кран для подачи сжатого воздуха
15	Манометр
16	Клапан максимального давления
17	Кран для выпуска масла

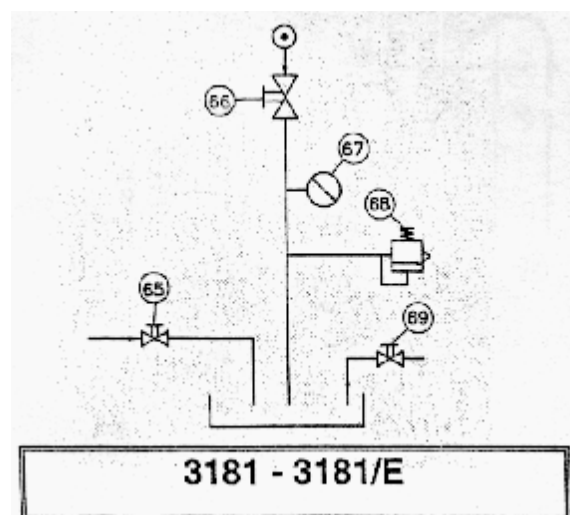
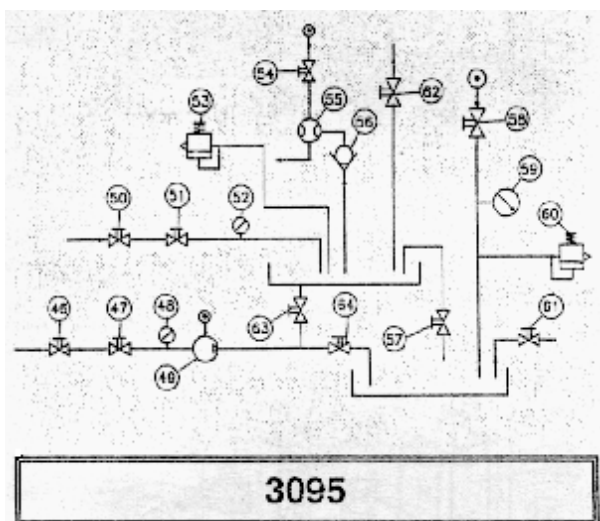


<b>Контур выпуска масла</b>	
Поз.	Наименование
18	Кран для подачи сжатого воздуха
19	Манометр
20	Клапан максимального давления
21	Кран для выпуска масла
<b>Отсос масла</b>	
Поз.	Наименование
22	Кран для отсоса масла на заборном устройстве
23	Кран для заполнения бачка для показа
24	Вакууметр
<b>Система создания вакуума</b>	
Поз.	Наименование
25	Обратный клапан
26	Трубка Вентури
27	Кран для подачи сжатого воздуха
<b>Соединение бачка для показа с основной баком</b>	
Поз.	Наименование
28	Кран для соединения бачка для показа с атмосферой
29	Переключатель (на 3 положения)

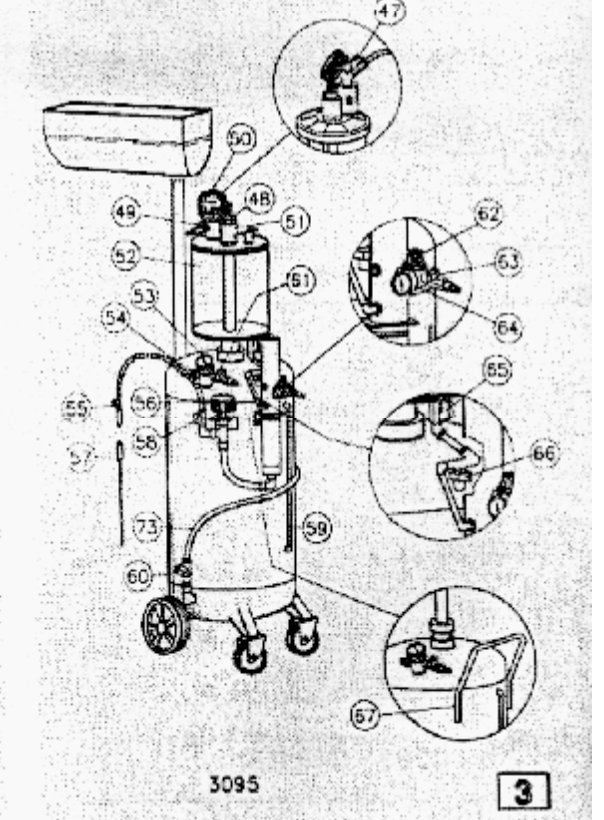
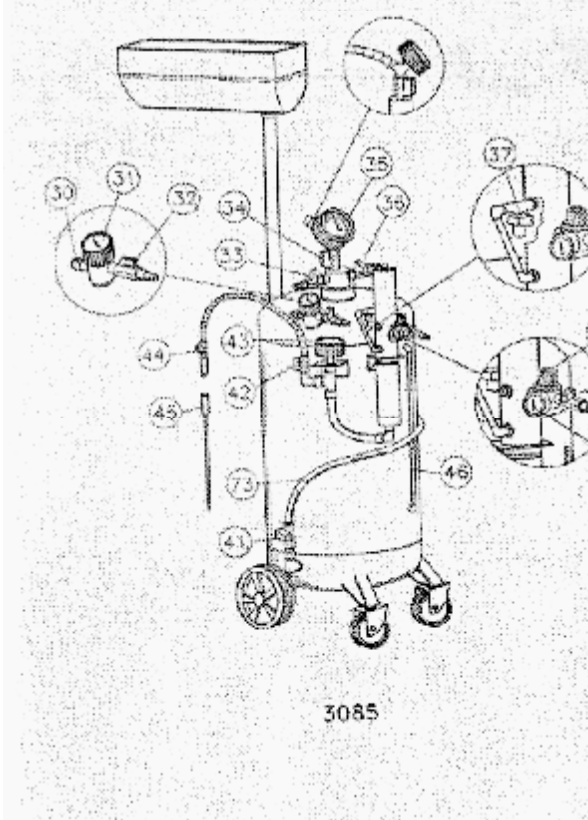
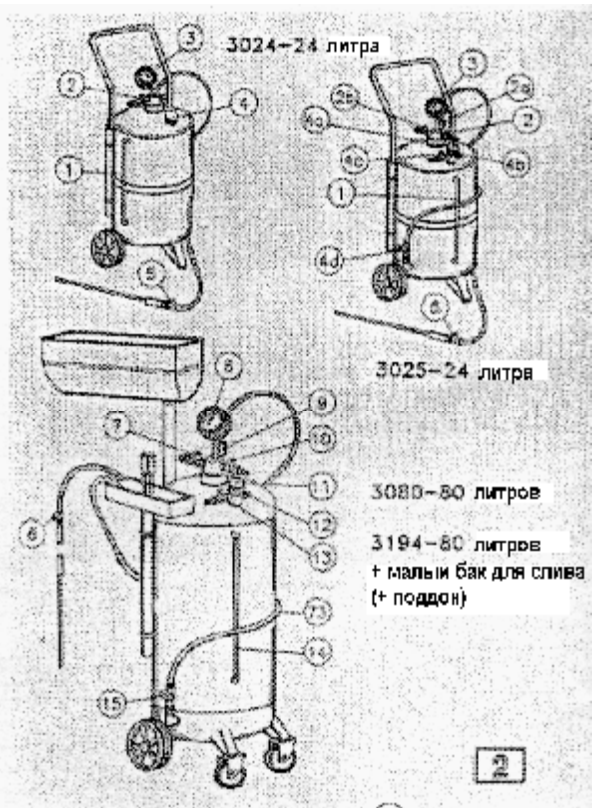
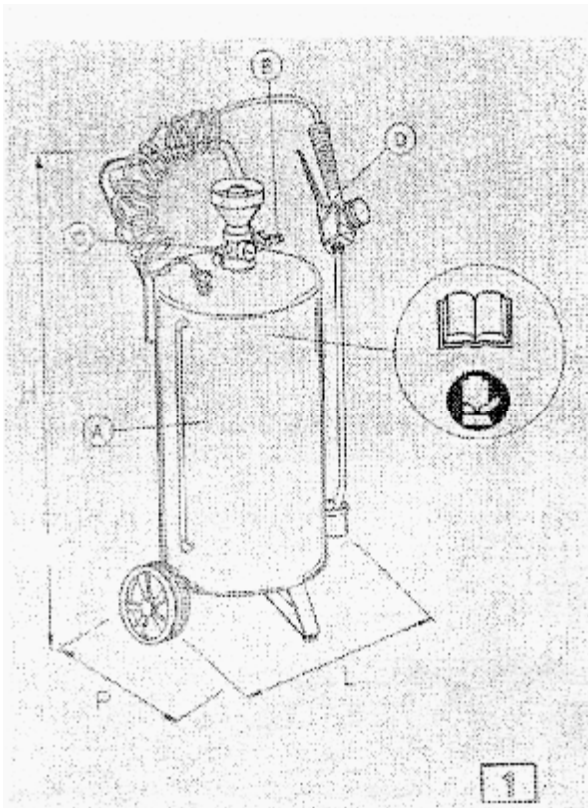


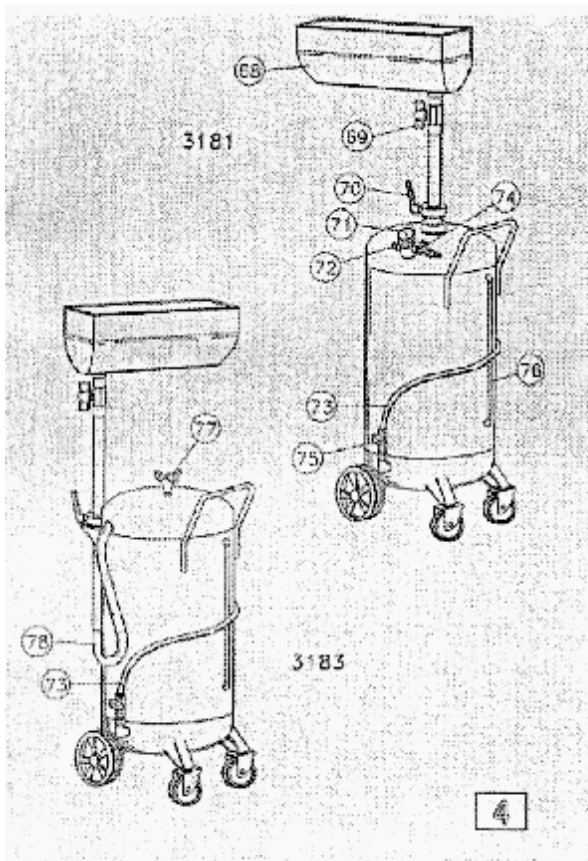


<b>Контур отсоса</b>	
Поз.	Наименование
30	Кран для отсоса масла на заборном устройстве
31	Вакуумметр
32	Кран для перелива масла в бак
<b>Контур отсоса с насосом</b>	
Поз.	Наименование
33	Кран для отсоса масла на заборном устройстве
34	Кран соединительного шланга
35	Вакуумметр
36	Насос
37	Кран для соединения насоса с баком
<b>Система создания вакуума</b>	
Поз.	Наименование
38	Кран для подачи сжатого воздуха
39	Манометр
40	Обратный клапан
41	Кран для выпуска сжатого воздуха из системы трубки Вентури
<b>Контур выпуска масла</b>	
Поз.	Наименование
42	Кран для подачи сжатого воздуха
43	Манометр
44	Клапан максимального давления
45	Кран для выпуска масла

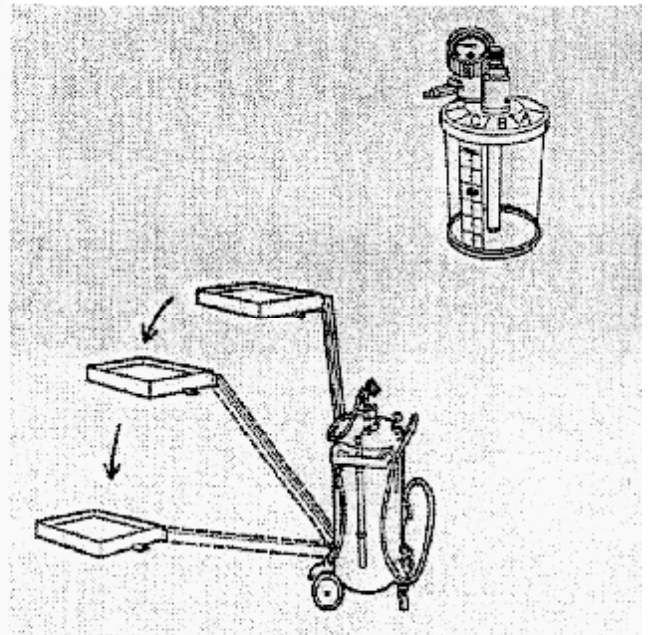


<b>Контур отсоса с насосом</b>	
Поз.	Наименование
46	Кран для отсоса масла на заборном устройстве
47	Кран соединительного шланга
48	Вакуумметр
49	Насос
<b>Контур отсоса</b>	
Поз.	Наименование
50	Кран для отсоса масла на заборном устройстве
51	Кран для подсоединения заборного устройства
52	Вакуумметр
53	Клапан максимального давления
<b>Система создания вакуума</b>	
Поз.	Наименование
54	Кран для подачи сжатого воздуха
55	Трубка Вентури
56	Обратный клапан
<b>Контур выпуска масла</b>	
Поз.	Наименование
58	Кран для подачи сжатого воздуха
59	Манометр
60	Клапан максимального давления
61	Кран для выпуска масла
62	Кран для соединения бачка для показа с атмосферой
<b>Соединения</b>	
Поз.	Наименование
57	Переключатель (на 3 положения)
63	Кран соединения насоса с бачком для показа
64	Кран соединения насоса с основным баком

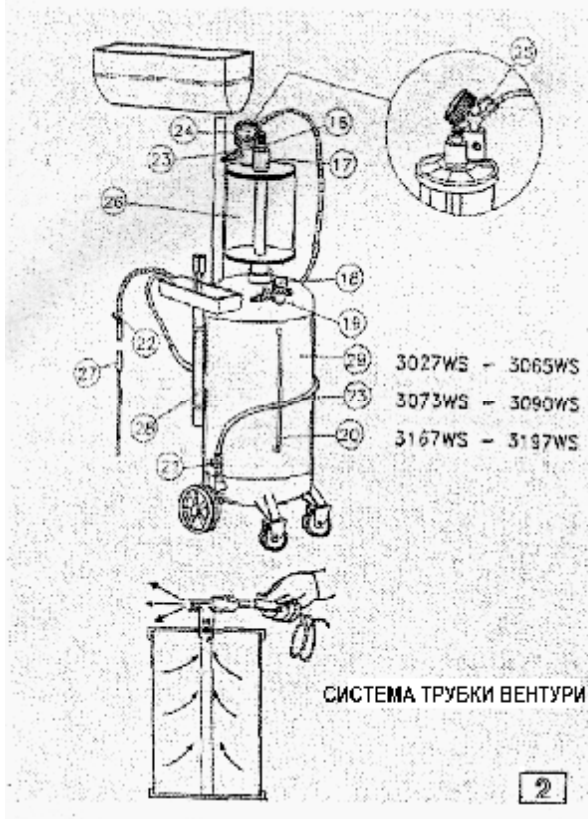




3190WS - 80 литров + малый бак (поддон для слива) 10 литров  
+ бачок для показа качества масла



3180 - 110 литров + малый бак (поддон для слива) 50 литров  
3182 - 80 литров + малый бак (поддон для слива) 10 литров





## ДЕКЛАРАЦИЯ СООТВЕТСТВИЯ

Как это предписано директивой на машиностроение 98/37/ЕЕС, Приложение IIВ, мы настоящим заявляем, что данное оборудование соответствует следующим стандартам: 98/37/ЕЕС.



За FLEXBIMEC INTERNATIONAL s.r.l.

**FLEXBIMEC INTERNATIONAL s.r.l.**

Via Roma nr. 26/28 42020 Albinea (Reggio Emilia) – Italy

Телефон 0522 / 3447330 – Телефакс 0522 / 347310

[www.flexbimec.com](http://www.flexbimec.com)

Электронная почта: [flexbimec@flexbimec.com](mailto:flexbimec@flexbimec.com)

(подпись)

## ГАРАНТИЯ

Все изделия, изготовленные компанией FLEXBIMEC INTERNATIONAL s.r.l. имеют гарантию на то, что в них не будет дефектов материала и работ в течение 12 месяцев с даты покупки.

Ответственность компании FLEXBIMEC INTERNATIONAL будет ограничиваться ремонтом или заменой дефектных материалов в течение гарантийного периода в случае их отправки с предоплатой транспортировки на завод компании, или на сервисную станцию, назначенную компанией FLEXBIMEC INTERNATIONAL.

Гарантия не покрывает повреждения, вызванные неправильным обращением с оборудованием или его неправильной установкой.

Изделия компании FLEXBIMEC INTERNATIONAL должны устанавливаться и обслуживаться в соответствии с положениями руководства с инструкциями, поставляемого с каждым изделием.



**FLEXBIMEC INTERNATIONAL s.r.l.**

Via Roma nr. 26/28 42020 Albinea (Reggio Emilia) – Italy

Телефон 0522 / 3447330 – Телефакс 0522 / 347310

[www.flexbimec.com](http://www.flexbimec.com)

Электронная почта: [flexbimec@flexbimec.com](mailto:flexbimec@flexbimec.com)